

室内用オープン階段トータルブラック

焼き付け塗装エンボス仕上げの黒 1 色仕上げの鉄骨階段

▶ かけ幅による高さ調整、簡単設置

ステップの水平を維持する革新的な構造と、規格パーツによる組み立て装備で短時間で簡単に組み立てを実現

▶ 低価格

規格パーツ構成のキット製品による低価格を実現

▶ デザイン性

無駄のないシンプルなスチール製オープン階段

▶ バリエーション

室内用、室外用のバリエーション

参加に強い亜鉛メッキ仕上げの屋外用や、木製ステップの室内用までご用意

▶ オプション部材

両側手摺や欄干キットなど便利なオプション部材

♣ 用途：室内用

♣ 仕様：13 段上がり片側手摺の直線階段

12 枚のステップ、

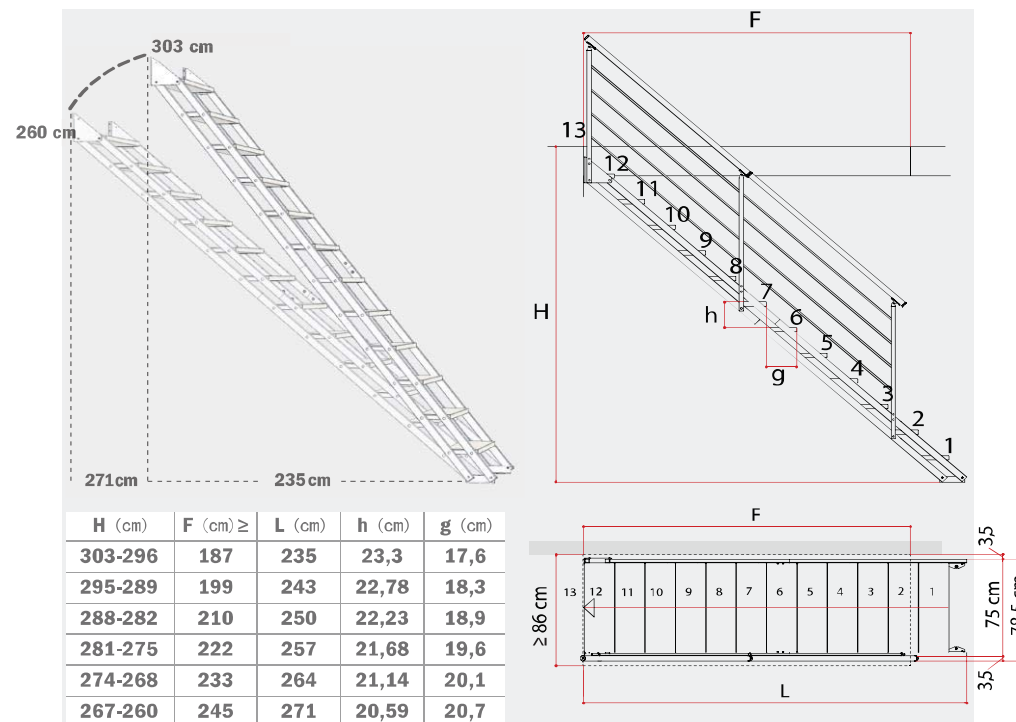
片側手摺仕様の場合、垂直の四角い子柱と 4 本の水平な角チューブ、手すりは、スチール円筒状はすべて耐摩耗性に優れた亜鉛メッキ仕上げのスチール製で構成されます

* 手摺なしの製品もお選び頂けます

* 手摺方向は現場調整です

♣ 寸法と高さ調節：

一本の階段の傾斜を変えることで、高さ 260cm から 303cm の範囲で対応できます



高さと平面寸法

- 高さ 260～303 cm 対応可能な 13 段上がり（12 ステップ）
- ステップの幅 70 cm、耐久性ある亜鉛メッキのスチール（厚さ 3 mm）
- 横幅 75 cm、片方手摺を含む横幅 78.5 cm
- 最低高さ 260cm の場合、平面出面寸法は 271cm、最高高さ 303cm の場合、平面出面寸法は 235cm
- 最小踏板奥行寸法 18 cm