

pop

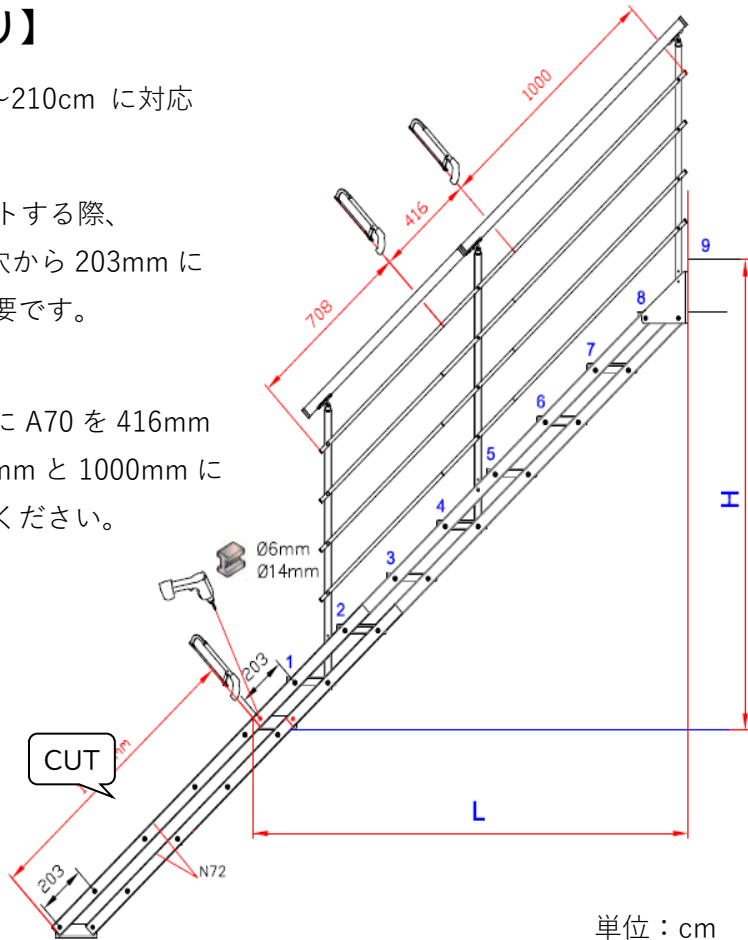
- 9 段～12 段上がりに減段する場合 -

【9 段上がり】

設置高：180～210cm に対応

* N72 をカットする際、
端(最下)の穴から 203mm に
穴開けが必要です。

* 右図のように A70 を 416mm
A69 を 708mm と 1000mm に
カットしてください。



単位：cm

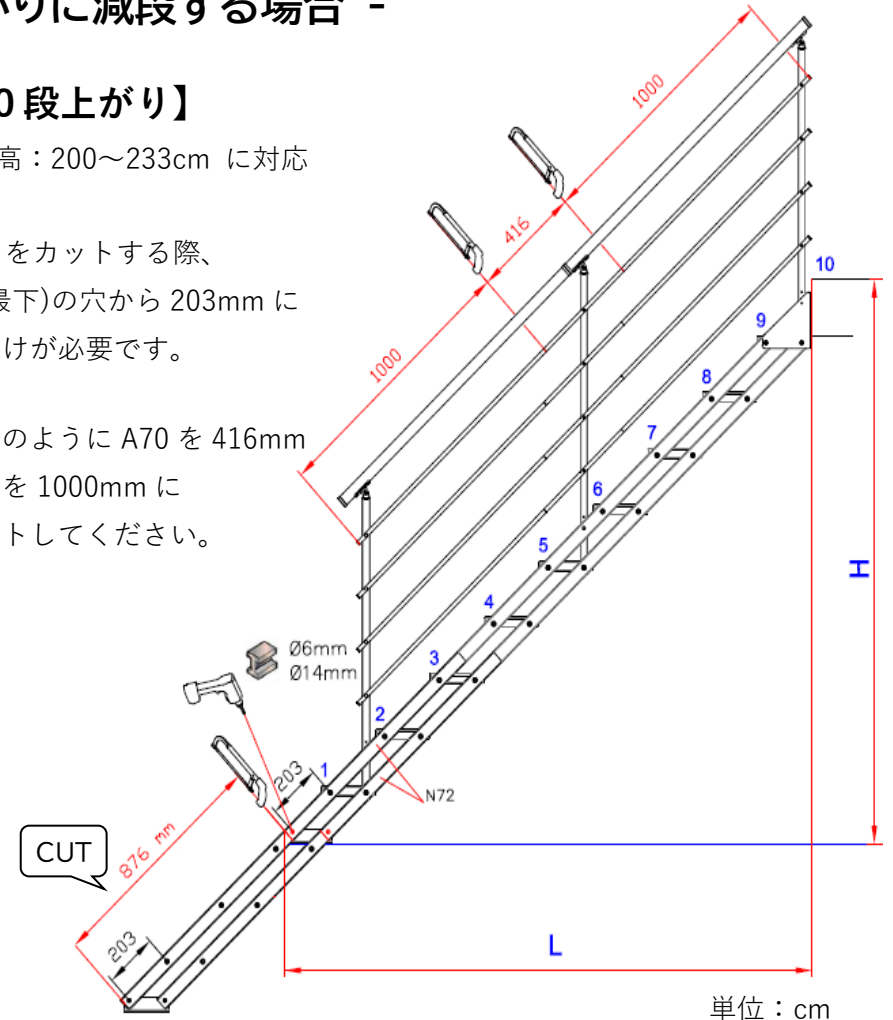
H (高さ)	L (幅)	蹴上	奥行
210-205	162	23.36	17.5
204-200	167	22.79	18.3
199-195	172	22.22	18.9
194-190	177	21.65	19.6
189-185	181	21.08	20.2
184-180	186	20.52	20.8

【10 段上がり】

設置高：200～233cm に対応

* N72 をカットする際、
端(最下)の穴から 203mm に
穴開けが必要です。

* 右図のように A70 を 416mm
A69 を 1000mm に
カットしてください。



単位：cm

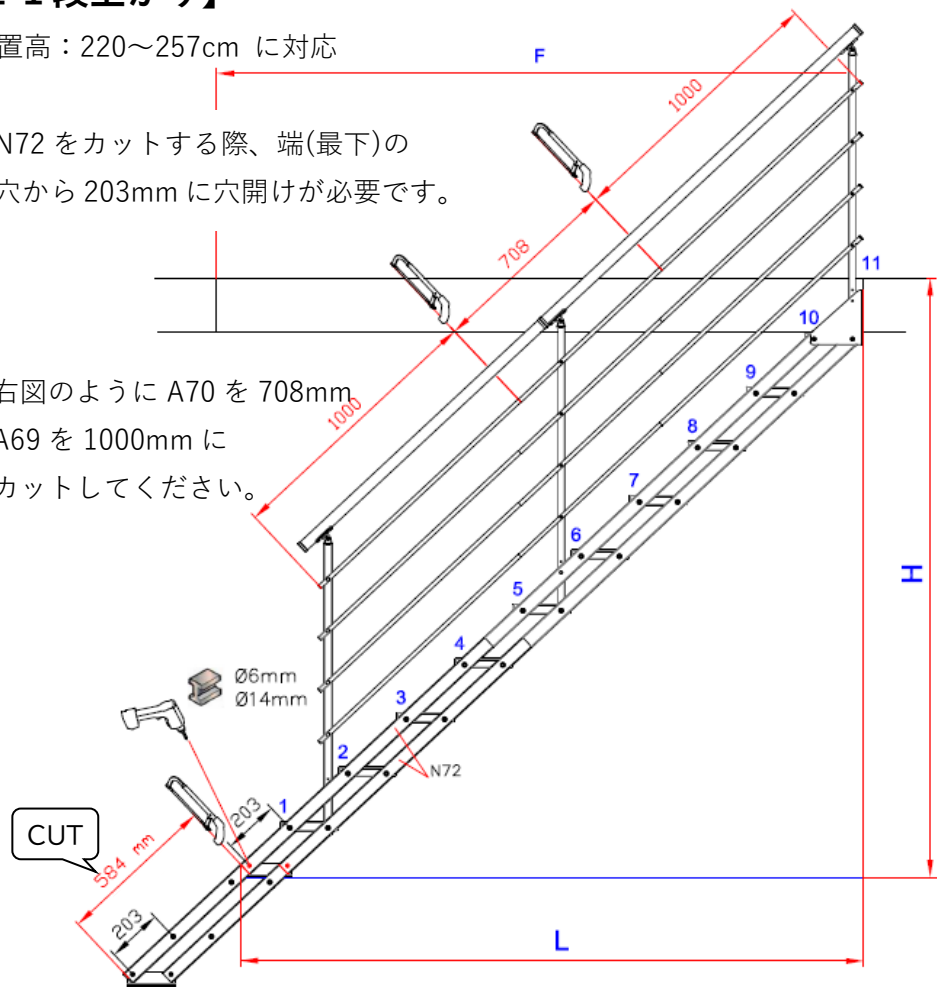
H (高さ)	L (幅)	蹴上	奥行
233-228	180	23.32	17.6
227-223	185	22.81	18.2
222-218	191	22.3	18.8
217-212	196	21.79	19.4
211-206	202	21.18	20.1
205-200	207	20.56	20.7

【1 1 段上がり】

設置高：220～257cm に対応

* N72 をカットする際、端(最下)の
穴から 203mm に穴開けが必要です。

* 右図のように A70 を 708mm
A69 を 1000mm に
カットしてください。



単位：cm

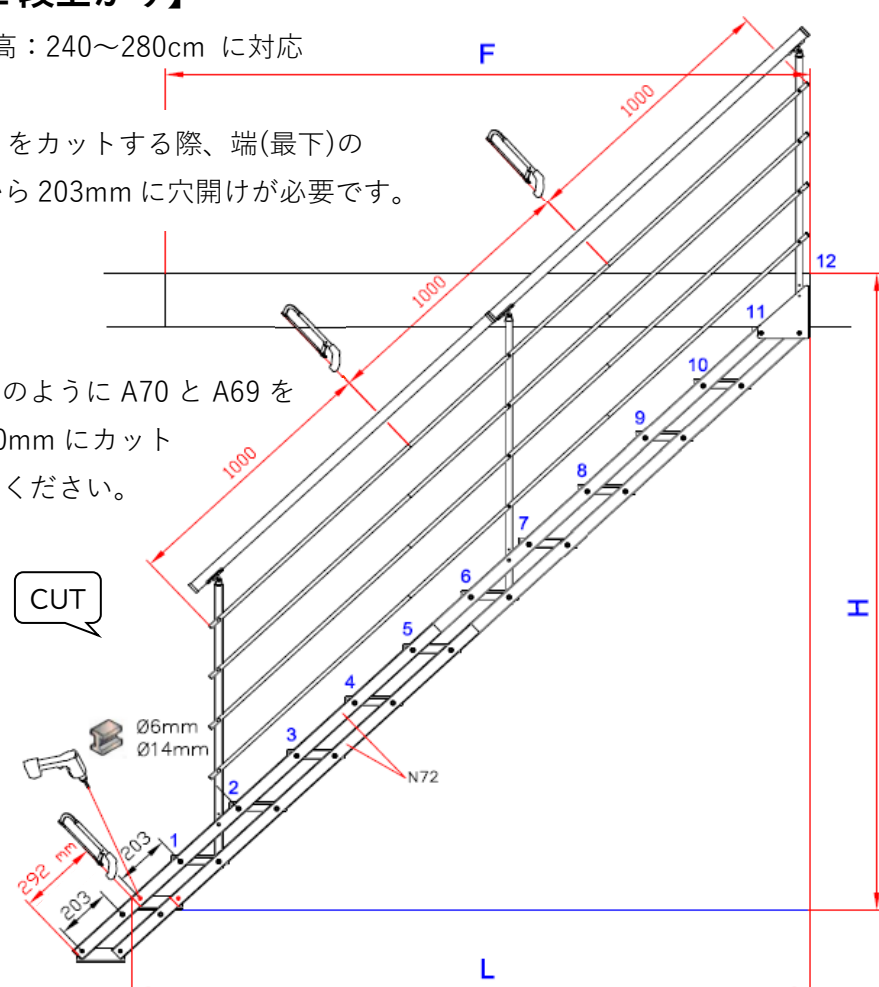
H (高さ)	F (開口幅)	L (幅)	蹴上	奥行
257-251	187	198	23.39	17.5
250-245	198	205	22.83	18.2
244-239	210	211	22.27	18.9
238-233	221	217	21.72	19.5
232-227	233	222	21.16	20.1
226-220	245	228	20.6	20.7

【1 2 段上がり】

設置高：240～280cm に対応

* N72 をカットする際、端(最下)の
穴から 203mm に穴開けが必要です。

* 右図のように A70 と A69 を
1000mm にカット
してください。



単位：cm

H (高さ)	F (開口幅)	L (幅)	蹴上	奥行
280-274	186	216	23.36	17.5
273-267	199	224	22.85	18.2
266-260	211	231	22.25	18.9
259-254	221	237	21.66	19.6
253-247	233	243	21.15	20.1
246-240	245	250	20.55	20.7

*仕様や価格は予告なく変更となる場合がございますので、予めご了承ください。