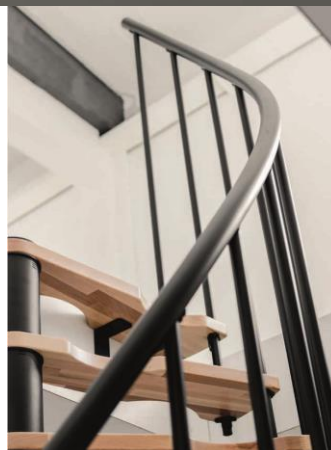
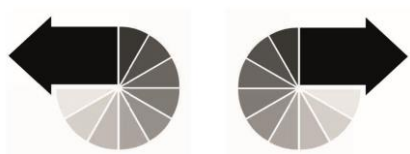


Smart

- 特に省スペースな螺旋階段
- 収納はしご用の天井開口部に設置可能
- サイズオプション：120×68cm
- ステップはブナ材/金属部分は黒、白の粉体塗装
- 頑丈な構造と PVC 手すりにより、安全な昇降を確保
- 高さと段数 12 段上り 2280～2820mm
- 最大階高：3055mm(13 段設置とする場合)
- 色 ブラックまたはホワイト



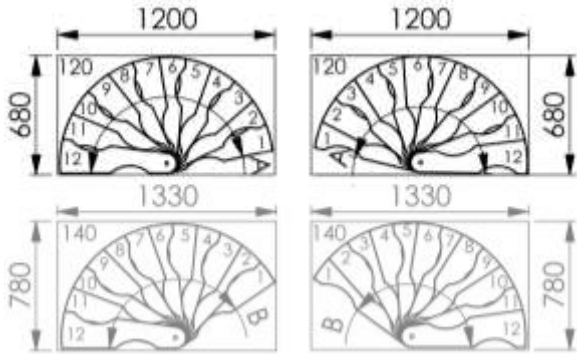



- 回転：左右回転方向 OK



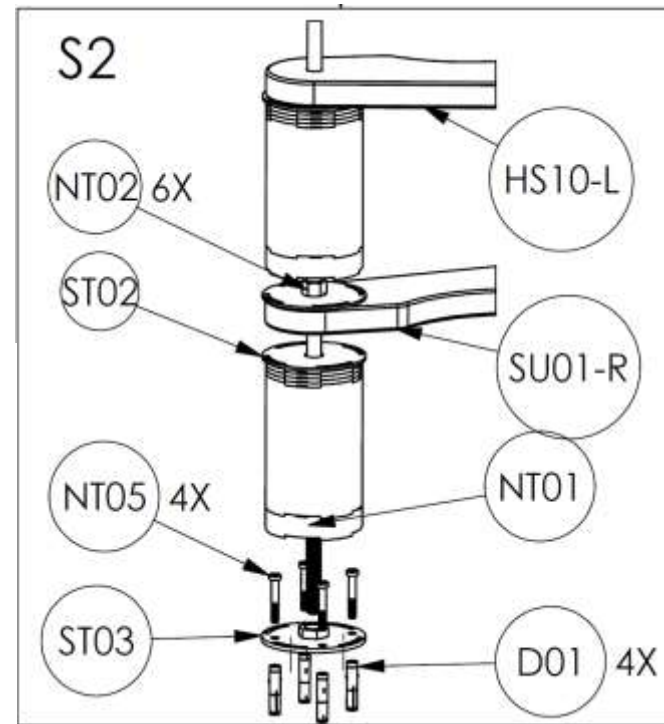
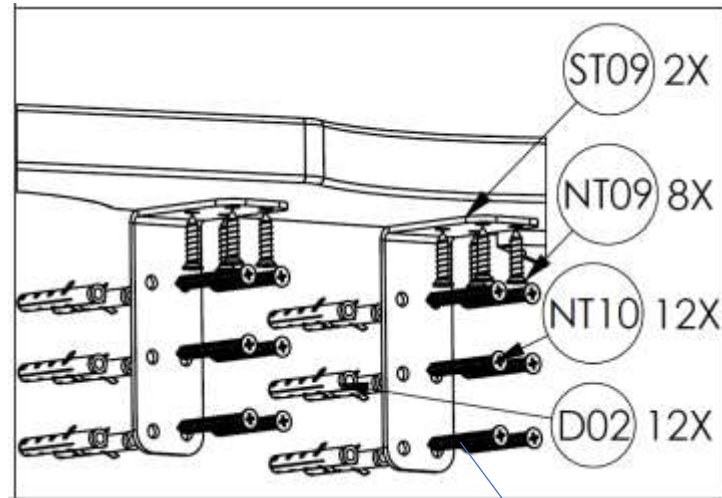
仕様は予告なく変更となる場合がございます。予めご了承ください。

株式会社ピラミッド

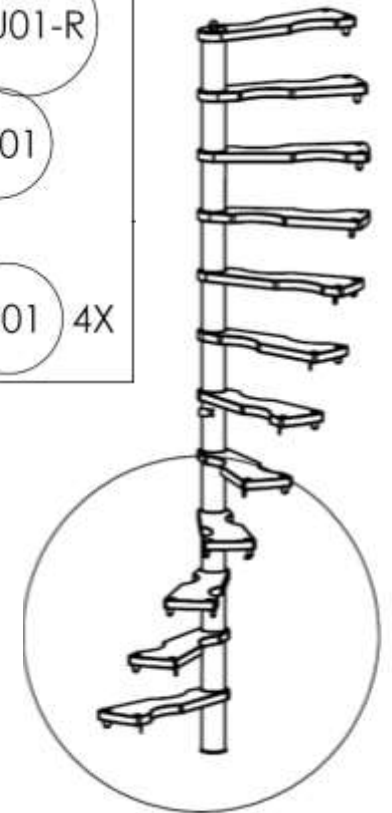
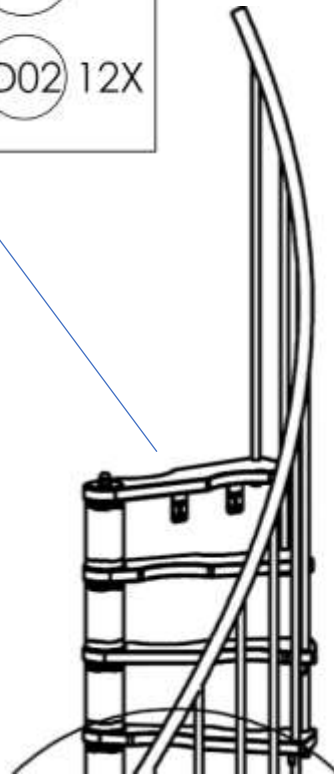
スマート SMART		120 x 68	140 x 78※取寄せ		
開口	mm	1200 x 680	1330 x 780		
半径	mm	600	700		
高さ (12 段)	mm	2280-2820	2280-2820		
高さ (13 段)	mm	-3055	-3055		
踏板奥行き	mm	96 - 154	106 - 154		
蹴上	mm	190-235	190-235		
有効幅	mm	508	609		
手摺高	mm	900	900		
支柱直径	mm	108	108	手摺	PVC
踏板厚	mm	35	35	踏板	 ビーチ (クリア)
子柱直径	mm	22	22		
手摺直径	mm	40	40		
平面プラン 				子柱	パウダーコーティング (ブラック・ホワイト)
				支柱	 black white

仕様は予告なく変更することがございます。現物が優先となりますのでご了承ください。

スマート 上下固定部展開イメージ



NT05 M8x50mm
NT10 6x50mm



▶【ご購入前に必ずお読みください】

ご案内する全ての内容は、予告なく変更する場合がございます。

商品は複数の部材を含む欧州諸国製品です。カントリーリスクや品質基準の差異などを勘案しご検討頂けますと幸いです。

以下をご確認の上、工程や人件費等、余裕を持ってご採用ください。

注文方法	御見積書兼発注書、又は通販サイトをご利用ください <ul style="list-style-type: none"> ● 見積り→注文書とご入金→商品発送 ● 通販サイト注文送信→ご入金→商品発送
配送	<ul style="list-style-type: none"> ● 国内輸送は運送会社営業所止めです。お客様方にて、福山通運・JP エクスプレス・西濃運輸の営業所にてお受け取りください。 ● 輸入手配を伴うご注文の場合は、国際物流の性質上、納期をお約束致しかねます。
キャンセル	ご入金後の変更やキャンセル、返品、交換はお断りさせていただきます。 万が一、取引を完了できないと当社が判断した場合、キャンセルさせて頂く場合がございます。
返品・交換	お客様都合の返品・交換は、お断りさせていただきます。
商品の点検	商品を受け取りましたら、必ず以下の点検を期間内行ってください。 <ul style="list-style-type: none"> ● 商品違いや商品不備の施工前点検 ● 配送による破損の点検
商品違いや不備	商品の間違いや不備は、商品発送より 10 日以内にお知らせください。 内容を確認し、対応させていただきます。
商品違いや不備の対応	商品の間違いや不備の場合には、交換商品、交換部材を再度お送りさせていただきます。 <ul style="list-style-type: none"> ● 国内に在庫が無い場合は、欧州から取り寄せの為、日数がかかります。

商品違いや不備の対応	<ul style="list-style-type: none"> ● 配送方法は通常便を利用します。特急便やチャーター等特殊配送は利用できません。 ● 返品や交換の送料は、当社で負担いたします。 ● 梱包費、人件費、特殊輸送費、その他これに関連する費用は、負担致しかねます。 ● 関連する人件費や補修費、梱包費など各費用は負担いたしかねます。日程や費用面の余裕を持ってご計画ください ww 。
<p>★ ご注意 ★ 下記のような場合は、原則、対応対象外となります。</p> <ul style="list-style-type: none"> ● 発送より 10 日以降のご連絡の場合 ● 状態や状況を確認できない場合 ● 事前連絡なく商品をご返送いただいた場合 ● 既に施工着手されている場合 ● ご発注者様以外によるご連絡の場合 	
配送による破損	<ul style="list-style-type: none"> ● 運送会社営業所で商品をお受け取りになる際、梱包をご確認ください。問題があれば、すぐに運送会社担当者にお申し出ください。 ● お受け取り後に発見された場合、商品到着後 5 日以内に、商品・外箱の状態が分かる写真を添えてご連絡ください。各社規定に基づき対応させていただきます。(外箱全体と破損箇所の接写を合わせてお送りください。)
<p>★ ご注意 ★ 下記のような場合は、原則、対応対象外となります。</p> <ul style="list-style-type: none"> ● 商品到着日から 6 日以降のご連絡の場合、または発送から 10 日以降に商品を受け取られた場合 ● 外箱や保護のための梱包材を破棄してしまった場合 ● 商品・外箱の状態が分かる写真をお送りいただけない場合 ● 設置・施工後に、商品に破損が確認された場合 ● ご注文時に指定されたお届け先から移動された場合や譲渡された場合 	

ご不明などがございましたら、お気軽にお問い合わせください。