

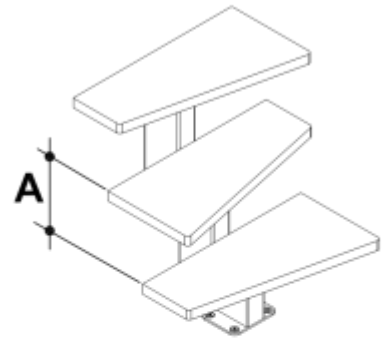
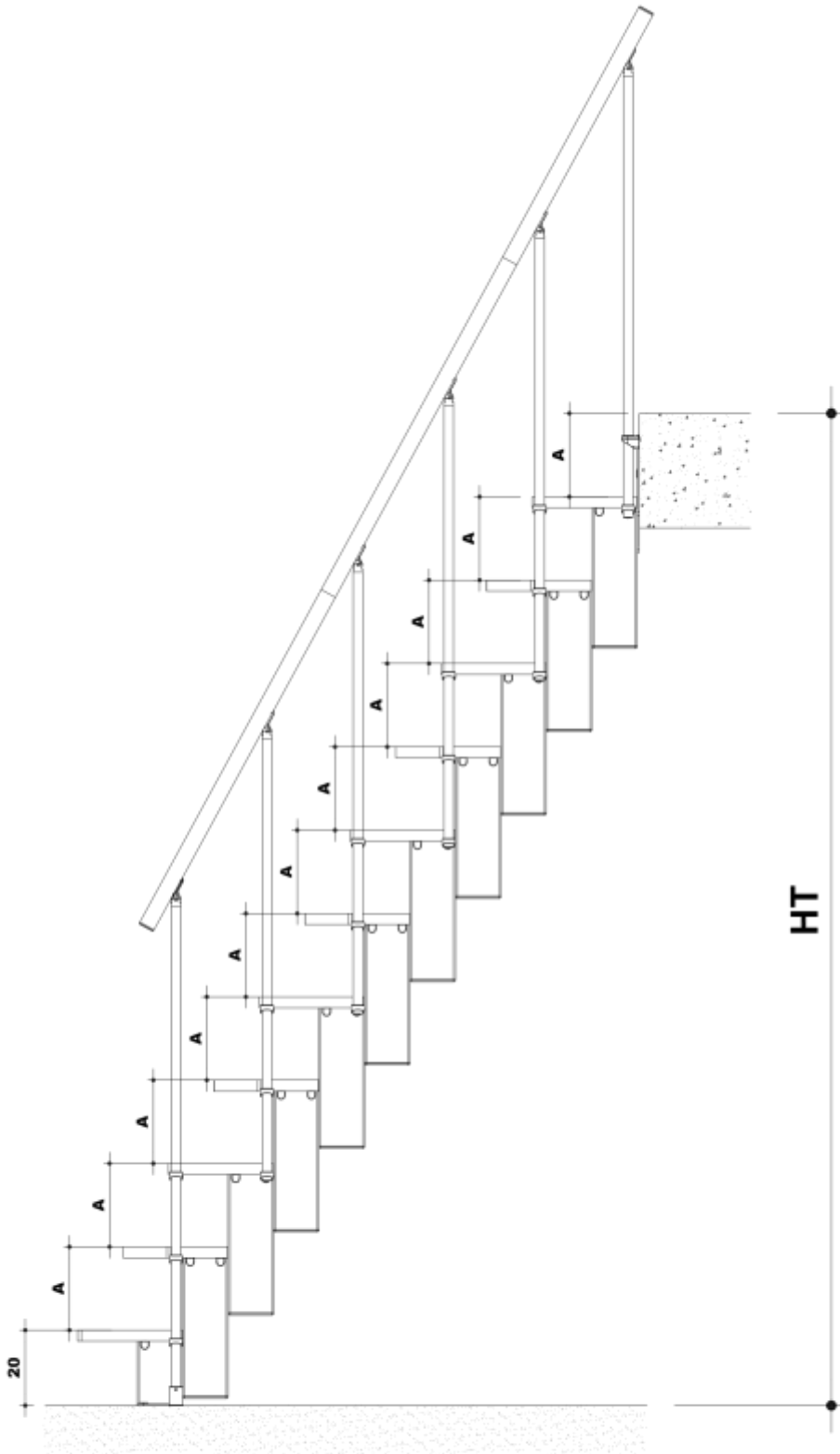
## スモール組立手順（仮）

組立作業を開始する前に、  
受け取った商品の部材不足や不良を必ずご確認ください。

ご不明な点等はお気軽にお問い合わせください。

株式会社ピラミッド 06-6584-8422

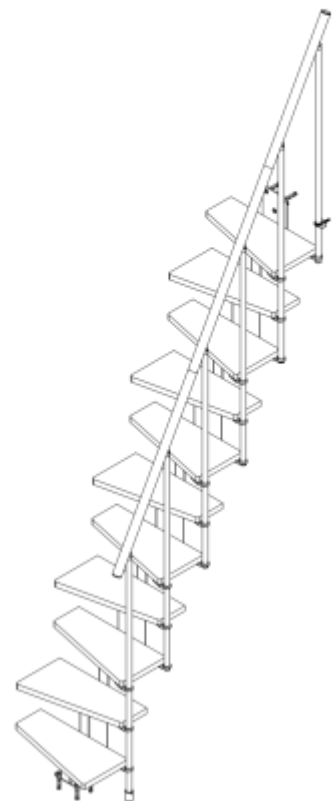
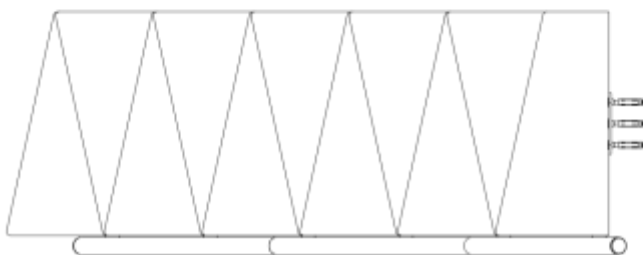
# 蹴上の計算



$$20 \leq A \leq 24$$

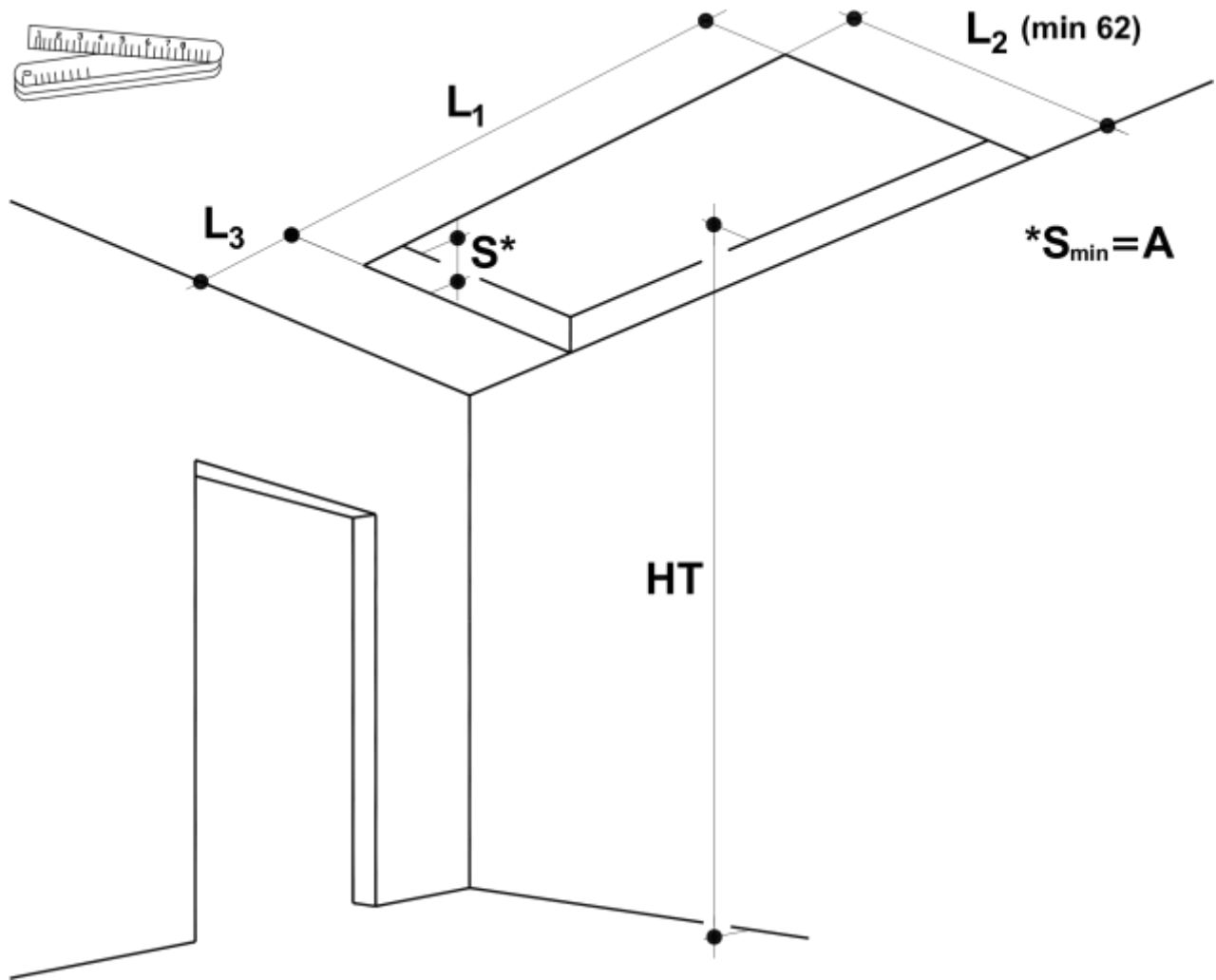
A = 蹴上

総高 H - 20 cm ÷ 踏板枚数



内容は予告なく変更する場合がございます。現物優先としてご了承ください。 株式会社ピラミッド

## スペース寸法の確認



HT 高さ	220 ≤ HT ≤ 260	240 ≤ HT ≤ 284	260 ≤ HT ≤ 308	280 ≤ HT ≤ 332	300 ≤ HT ≤ 356
n 踏板数	10	11	12	13	14
Y 平面寸法	137	149	161	173	185
L <sub>1</sub> min 開口寸法	138-150 *	138-174 *	138-186 *	138-186 *	138-186 *

## L1 の判定

### 開口寸法の最小数値の指標

HT	n
220≤HT<225	10
S<30	<b>150</b>
S≥30	<b>162</b>

HT	n
225≤HT<230	10
S<35	<b>150</b>
S≥35	<b>162</b>

HT	n
230≤HT<235	10
20<S<40	<b>150</b>
S≥40	<b>162</b>

HT	n
235≤HT<240	10
S<25	<b>138</b>
25≤S<45	<b>150</b>
S≥45	<b>162</b>

HT	n	n
240≤HT<245	10	11
S≤30	<b>138</b>	<b>150</b>
30<S≤50	<b>150</b>	<b>162</b>

HT	n	n
245≤HT<250	10	11
S≤35	<b>138</b>	<b>150</b>
35<S≤55	<b>150</b>	<b>162</b>

HT	n	n
250≤HT<255	10	11
S≤40	<b>138</b>	<b>150</b>
40<S≤60	<b>150</b>	<b>162</b>

HT	n	n
255≤HT<260	10	11
S≤45	<b>138</b>	<b>150</b>
45<S≤65	<b>150</b>	<b>162</b>

HT	n	n
260≤HT<265	11	12
S≤25	<b>138</b>	<b>150</b>
25<S≤30	<b>150</b>	<b>150</b>
30<S≤50	<b>150</b>	<b>162</b>
50<S≤70	<b>162</b>	<b>174</b>

HT	n	n
265≤HT<270	11	12
S≤30	<b>138</b>	<b>150</b>
30<S<35	<b>150</b>	<b>150</b>
35≤S≤55	<b>150</b>	<b>162</b>
55<S≤75	<b>162</b>	<b>174</b>

HT	n	n
270≤HT<275	11	12
	<b>138</b>	<b>150</b>
35<S<40	<b>150</b>	<b>150</b>
40≤S≤60	<b>150</b>	<b>162</b>
60<S≤80	<b>162</b>	<b>174</b>

HT	n	n
275≤HT<280	11	12
S≤40	<b>138</b>	<b>150</b>
40<S<45	<b>150</b>	<b>150</b>
45≤S≤65	<b>150</b>	<b>162</b>
65<S≤85	<b>162</b>	<b>174</b>

HT	n	n	n
280≤HT<285	11	12	13
S≤45	<b>138</b>	<b>150</b>	<b>162</b>
45<S≤50	<b>150</b>	<b>162</b>	<b>162</b>
50<S≤70	<b>150</b>	<b>162</b>	<b>174</b>
70<S≤90	<b>162</b>	<b>174</b>	<b>174</b>

HT	n	n
285≤HT<290	12	13
S≤30	<b>138</b>	<b>150</b>
30<S<55	<b>150</b>	<b>162</b>
55≤S<80	<b>162</b>	<b>174</b>
80≤S≤95	<b>174</b>	<b>186</b>

HT	n	n
290≤HT<295	12	13
S≤35	<b>138</b>	<b>150</b>
35<S≤55	<b>150</b>	<b>162</b>
55<S≤80	<b>162</b>	<b>174</b>
80<S≤100	<b>174</b>	<b>186</b>

HT	n	n
295≤HT<300	12	13
S≤35	<b>138</b>	<b>150</b>
35<S≤55	<b>150</b>	<b>162</b>
55<S≤80	<b>162</b>	<b>174</b>
80<S≤105	<b>174</b>	<b>186</b>

HT	n	n	n
300≤HT<305	12	13	14
S≤30	<b>138</b>	<b>150</b>	<b>150</b>
30<S≤40	<b>138</b>	<b>150</b>	<b>162</b>
40<S<55	<b>150</b>	<b>162</b>	<b>162</b>
55≤S≤65	<b>150</b>	<b>162</b>	<b>174</b>
65<S≤90	<b>162</b>	<b>174</b>	<b>186</b>

HT	n	n	n
305≤HT<310	12	13	14
S<35	<b>138</b>	<b>150</b>	<b>150</b>
35≤S≤35	<b>138</b>	<b>150</b>	<b>162</b>
45<S<55	<b>150</b>	<b>162</b>	<b>162</b>
55≤S≤70	<b>150</b>	<b>162</b>	<b>174</b>
70<S≤95	<b>162</b>	<b>174</b>	<b>186</b>

HT	n	n
310≤HT<315	13	14
S≤30	<b>138</b>	<b>150</b>
30<S≤55	<b>150</b>	<b>162</b>
55<S≤75	<b>162</b>	<b>174</b>
75<S≤100	<b>174</b>	<b>186</b>

HT	n	n
315≤HT<320	13	14
S≤35	<b>138</b>	<b>150</b>
35<S≤55	<b>150</b>	<b>162</b>
55<S≤80	<b>162</b>	<b>174</b>
80<S≤105	<b>174</b>	<b>186</b>

HT	n	n
320≤HT<325	13	14
S≤40	<b>138</b>	<b>150</b>
40<S≤65	<b>150</b>	<b>162</b>
65≤S≤85	<b>162</b>	<b>174</b>
85<S≤110	<b>174</b>	<b>186</b>

HT	n	n
325≤HT<330	13	14
S<45	<b>138</b>	<b>150</b>
45≤S<70	<b>150</b>	<b>162</b>
70≤S≤90	<b>162</b>	<b>174</b>
90<S≤115	<b>174</b>	<b>186</b>

HT	n	n
330≤HT<335	13	14
S≤30	<b>138</b>	<b>138</b>
30<S<50	<b>138</b>	<b>150</b>
50≤S≤70	<b>150</b>	<b>162</b>
70<S≤95	<b>162</b>	<b>174</b>
95<S≤120	<b>174</b>	<b>186</b>

HT	n
335≤HT<340	14
S≤35	<b>138</b>
35<S<60	<b>150</b>
60≤S≤80	<b>162</b>
80<S≤100	<b>174</b>
100<S≤125	<b>186</b>

HT	n
340≤HT<345	14
S≤35	<b>138</b>
35<S<65	<b>150</b>
65≤S≤80	<b>162</b>
80<S≤100	<b>174</b>
100<S≤125	<b>186</b>

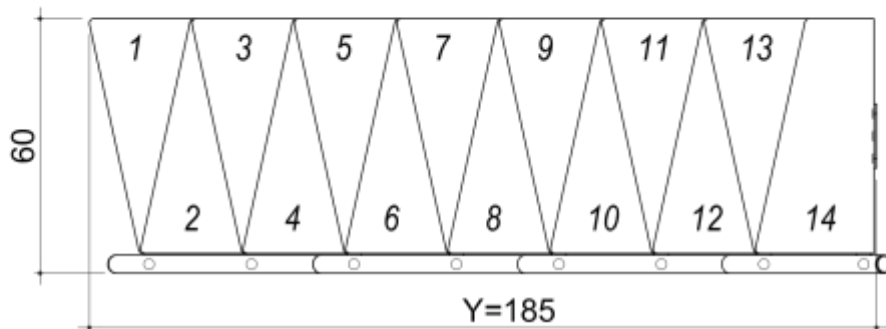
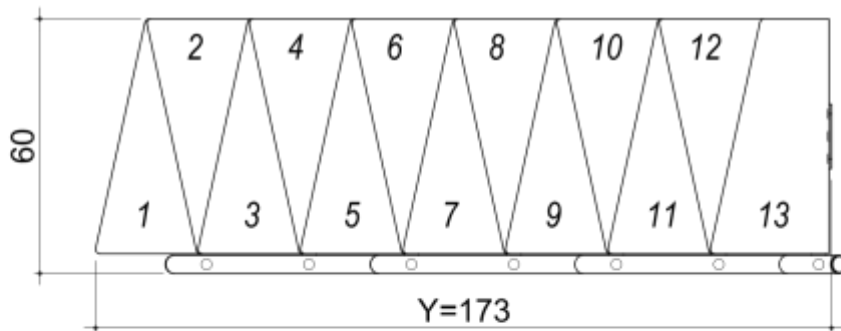
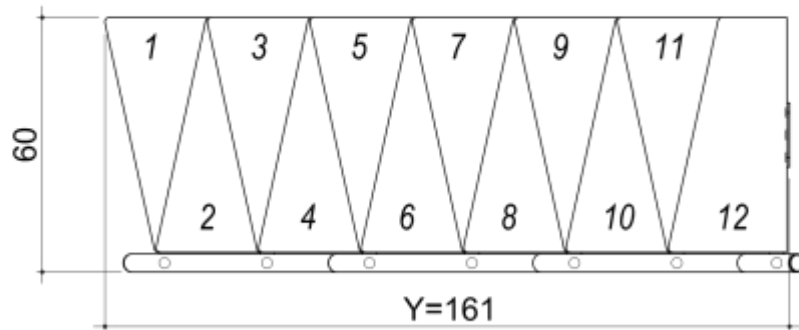
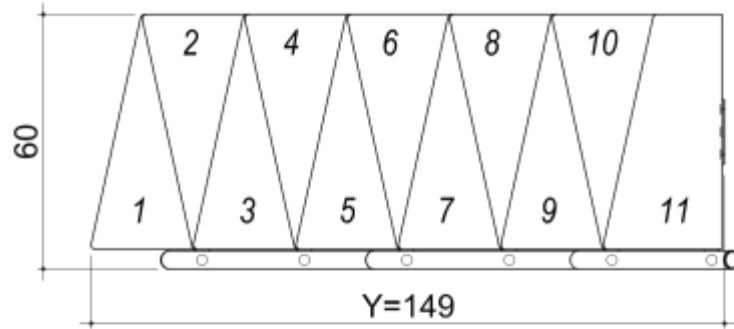
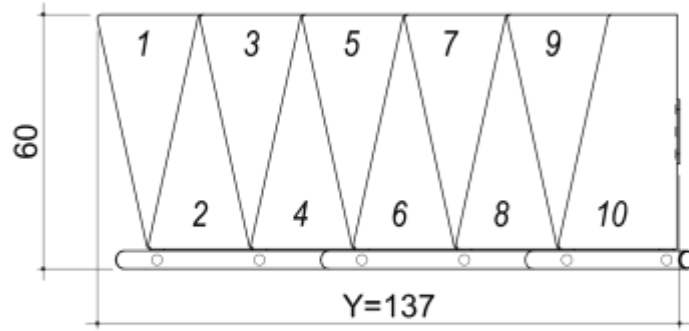
HT	n
345≤HT<350	14
S≤40	<b>138</b>
40<S≤65	<b>150</b>
65<S<90	<b>162</b>
90≤S≤110	<b>174</b>
110<S≤135	<b>186</b>

HT	n
350≤HT<356	14
S≤45	<b>138</b>
45<S<70	<b>150</b>
70≤S≤90	<b>162</b>
90<S≤115	<b>174</b>
110<S≤140	<b>186</b>

内容は予告なく変更する場合がございます。現物優先としてご了承ください。 株式会社ピラミッド

# Yの判定

階段の平面寸法（占有寸法） 11段上り～15段上りまで

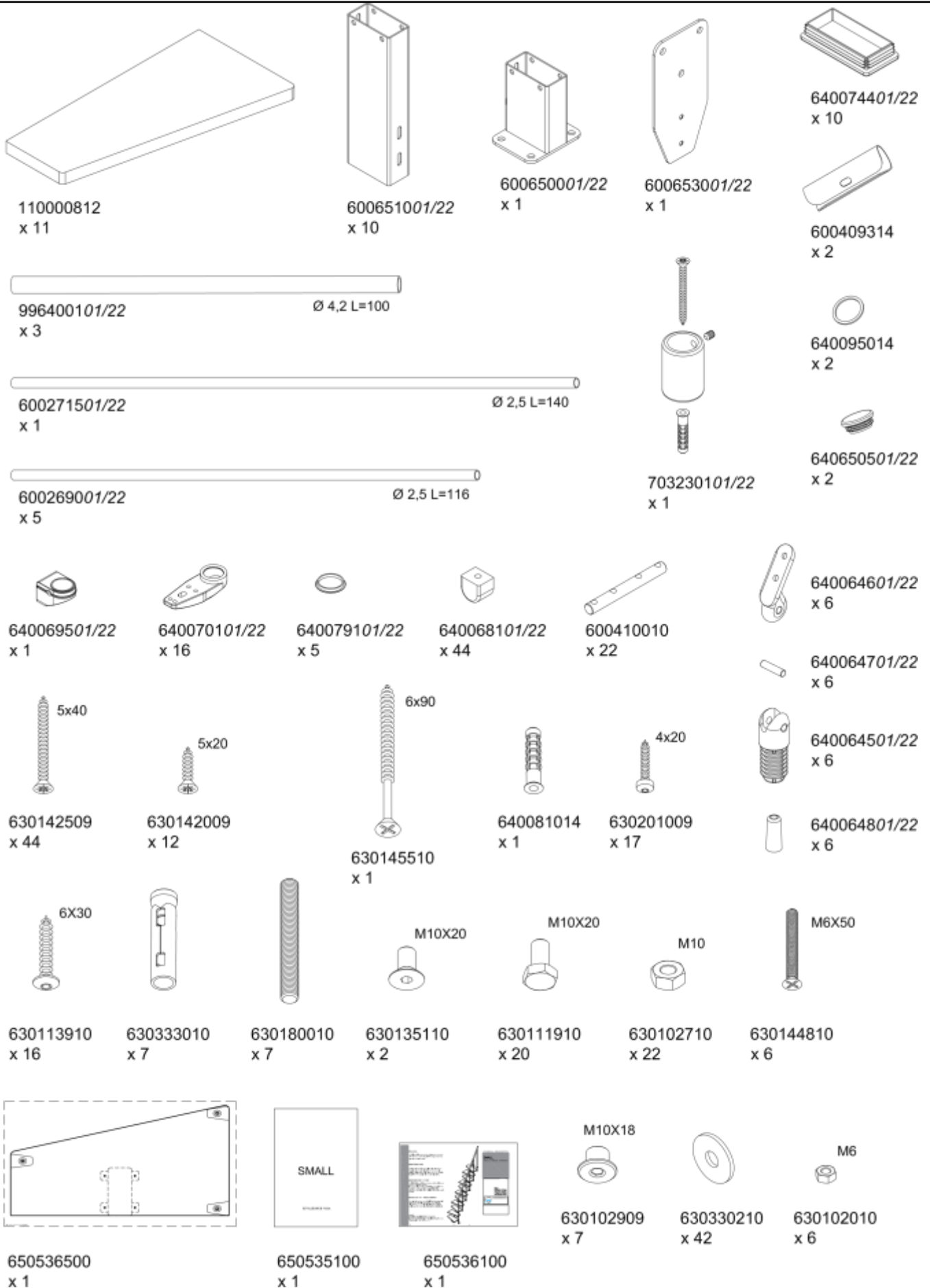


## 使用される道具



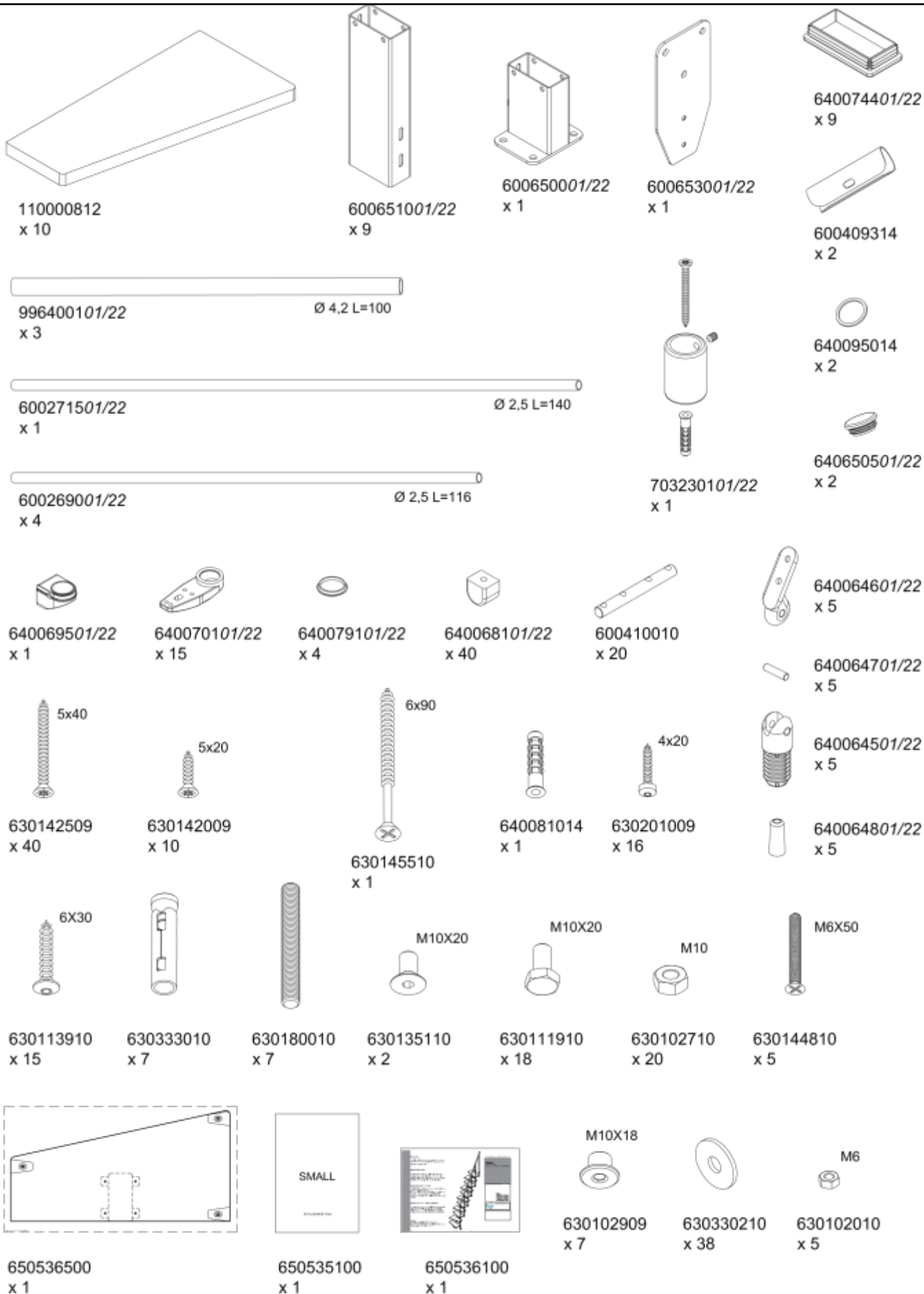
# 製品に含まれるコンポーネント

\* 11 ステップ (12 段上りの場合)



# 製品に含まれるコンポーネント

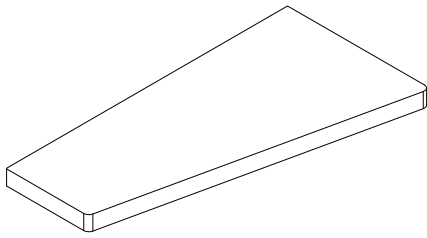
\* 10 ステップ (11 段上りの場合)



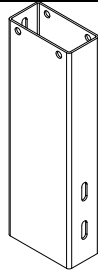


製品に含まれるコンポーネント

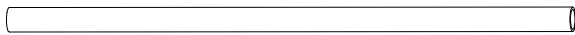
\*追加ステップ



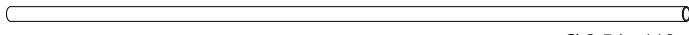
110000812  
x 1



600651001/22  
x 1



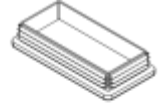
996400101/22  
x 1  
Ø 4,2 L=100



600269001/22  
x 1  
Ø 2,5 L=116



640064601/22  
x 1



640074401/22  
x 1



640064701/22  
x 1



600409314  
x 1



640064501/22  
x 1



640095014  
x 1



640064801/22  
x 1



640070101/22  
x 2



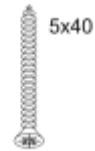
640079101/22  
x 1



640068101/22  
x 4



600410010  
x 2



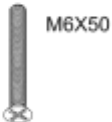
5x40  
630142509  
x 4



630330210  
x 4



5x20  
630142009  
x 2



M6X50  
630144810  
x 1



4x20  
630201009  
x 2



6X30  
630113910  
x 2



M10X20  
630111910  
x 2

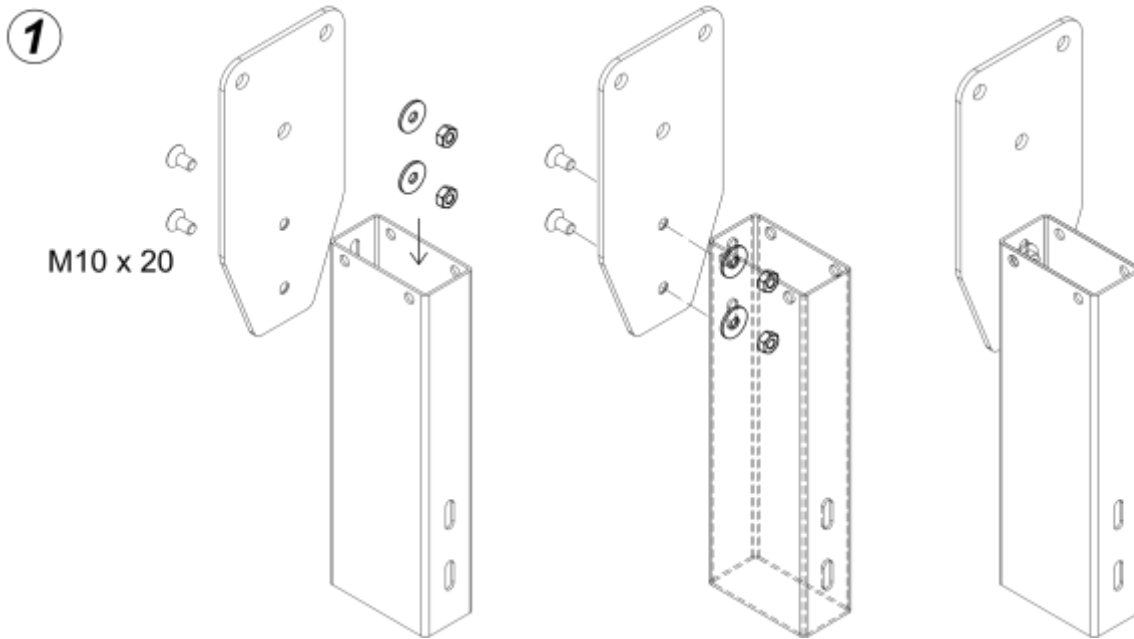


M10  
630102710  
x 2



M6  
630102010  
x 1

## スラブへの固定方法

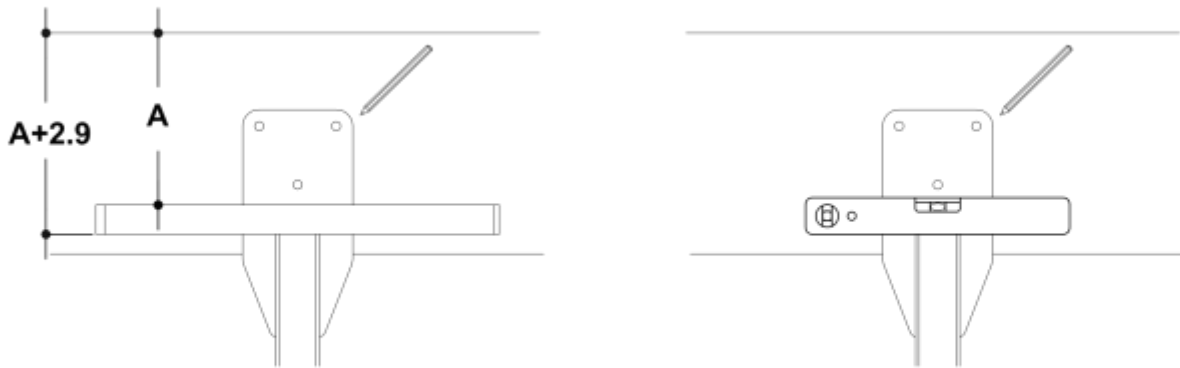


付属するボルトはコンクリート用

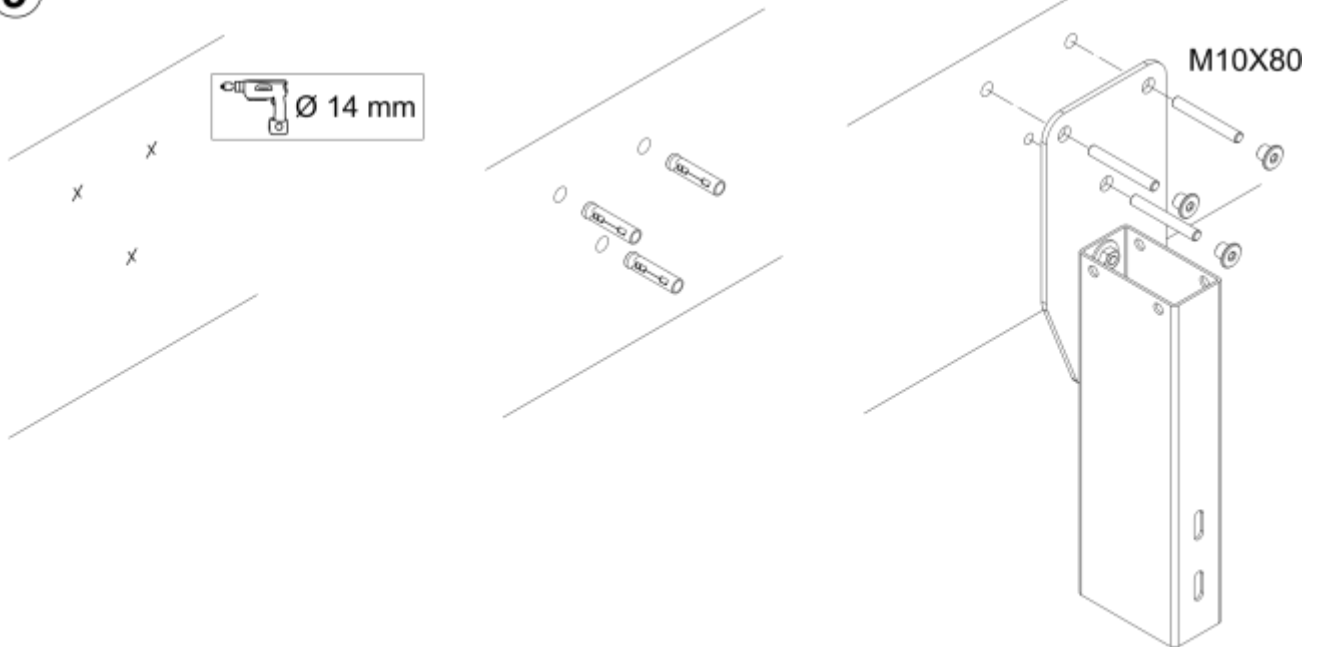
同等サイズのコーチボルトまたは、木工用ソケットをご用意ください。

## 支柱の組み立て

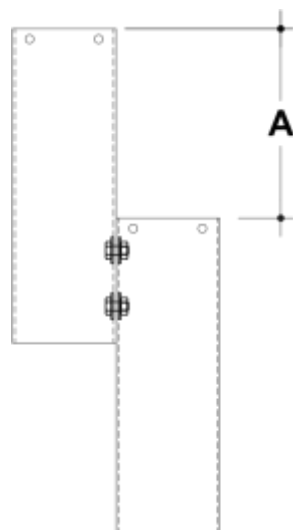
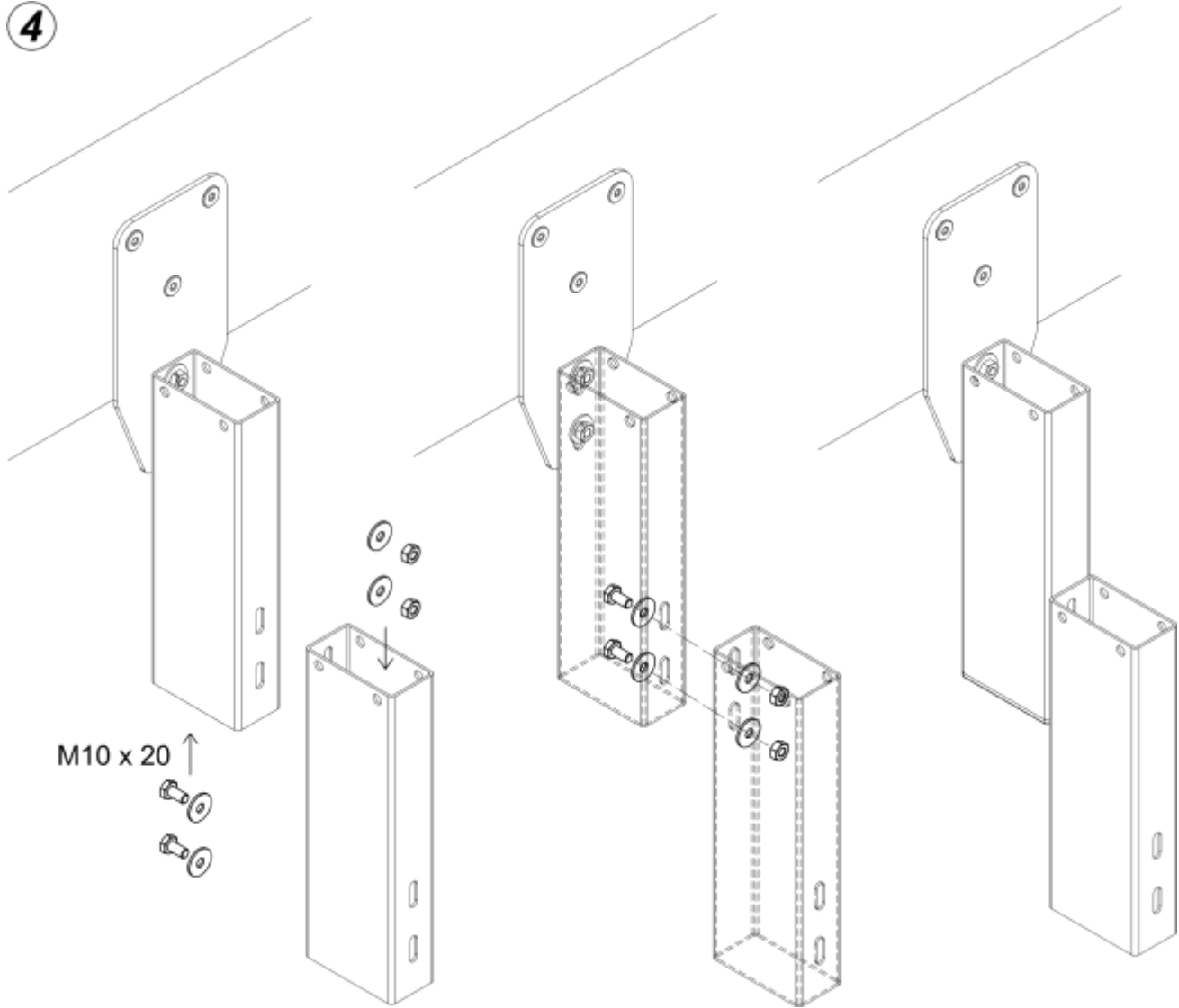
②



③

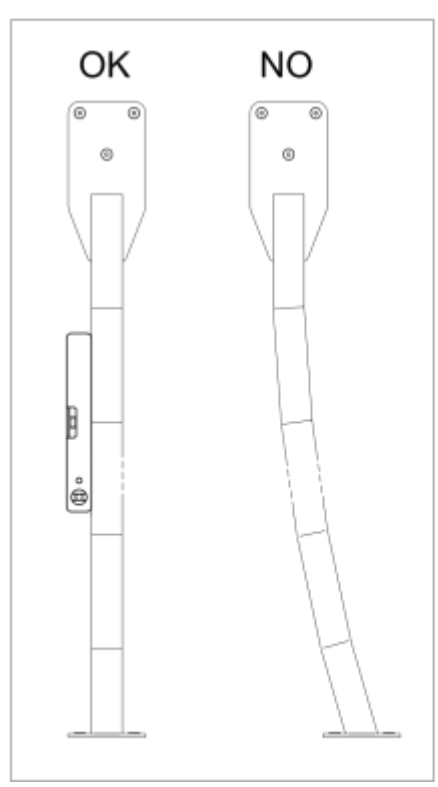
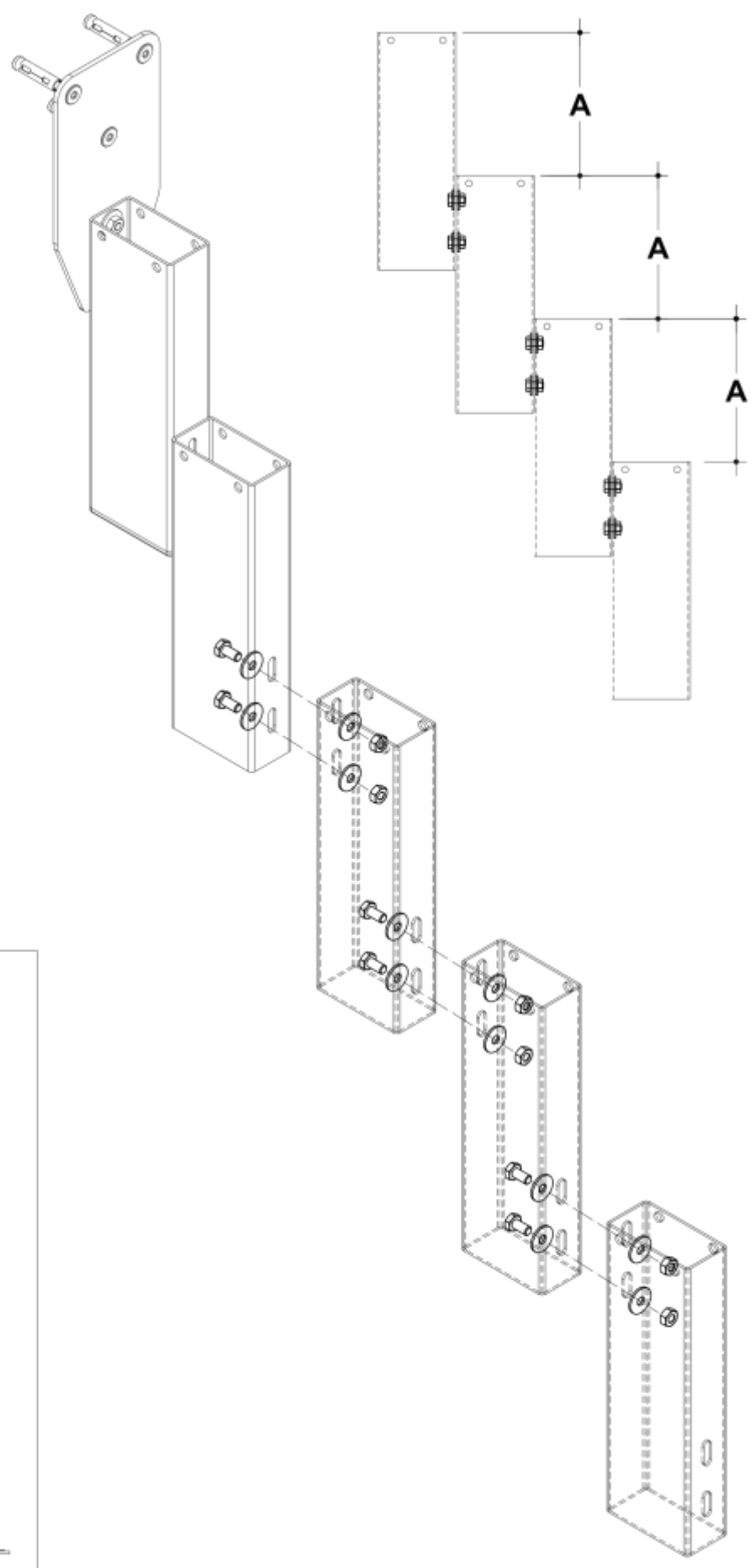


4

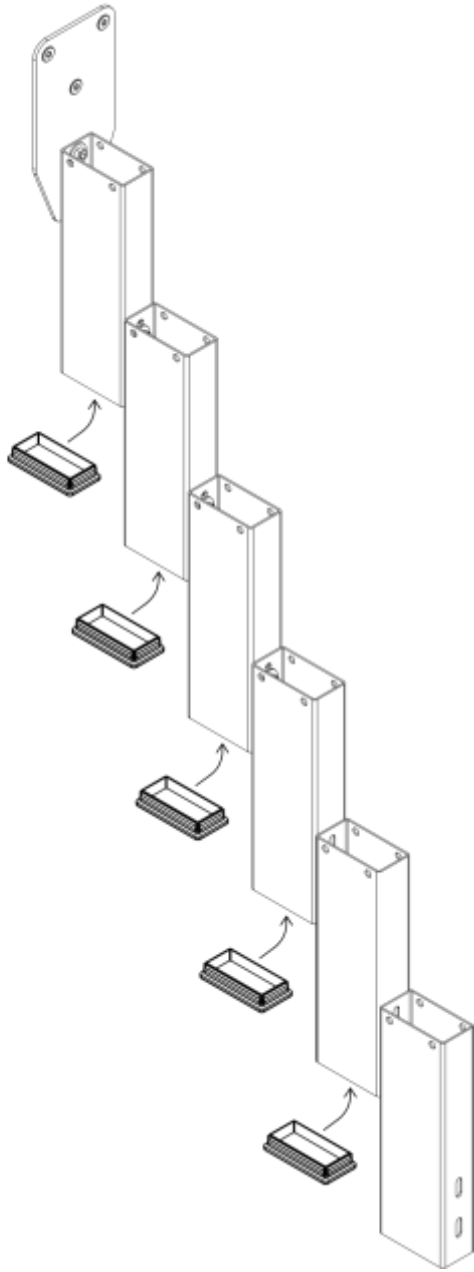


A = 蹴上

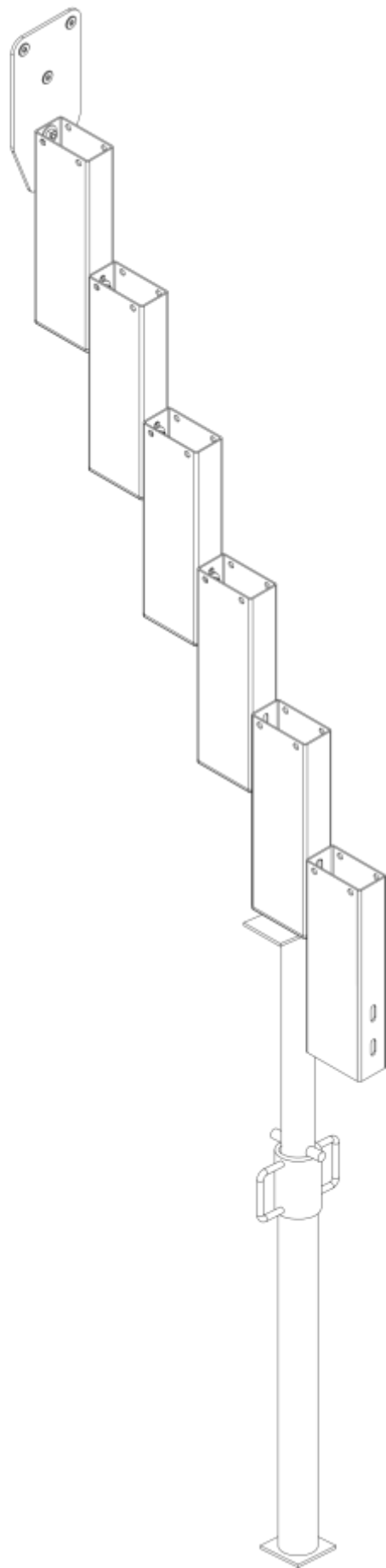
5



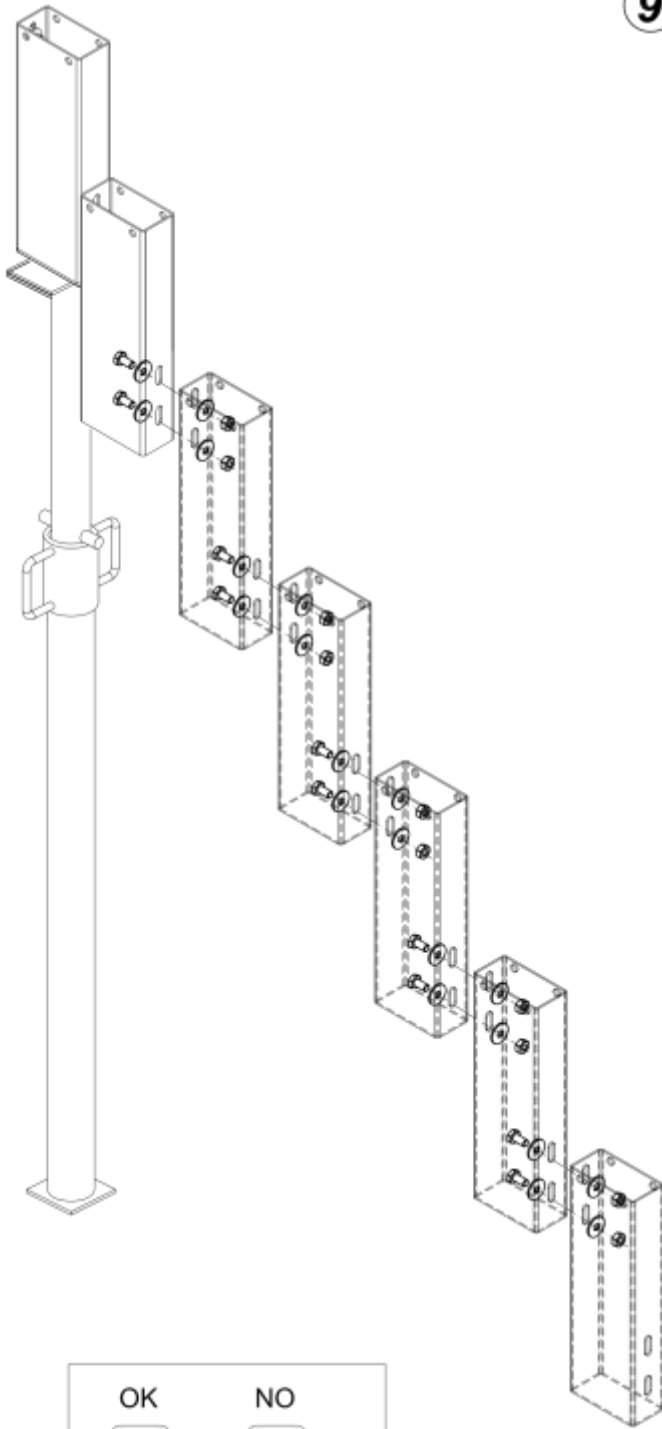
6



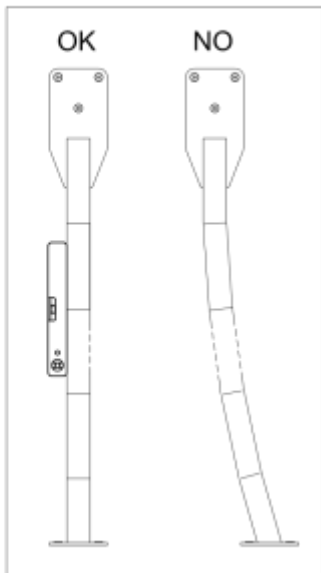
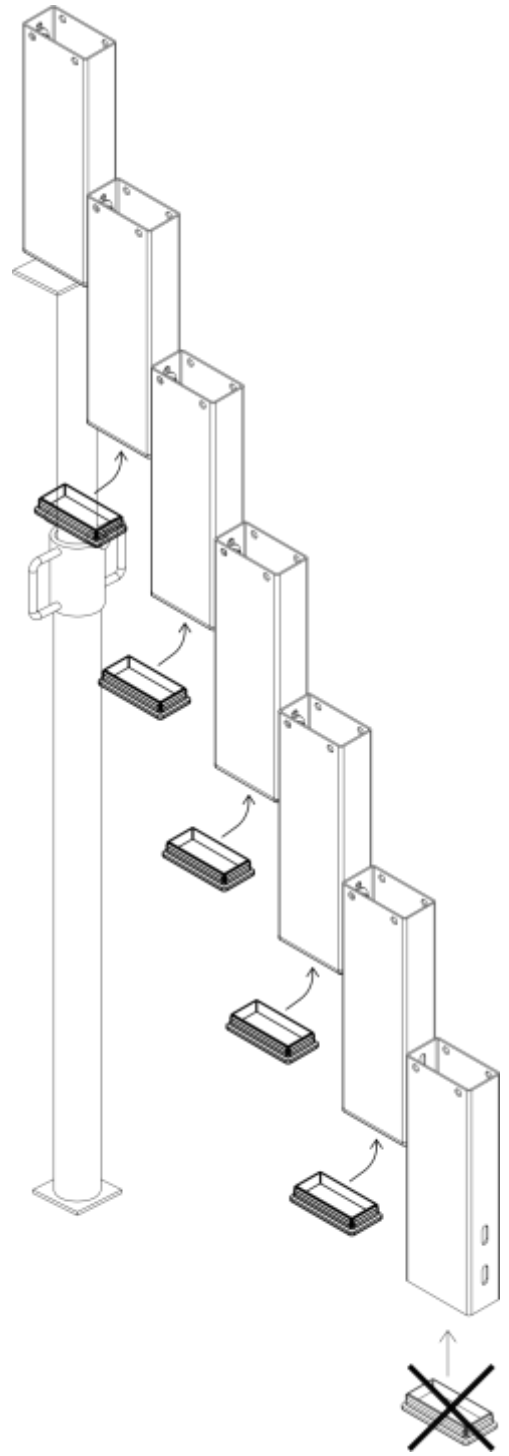
7



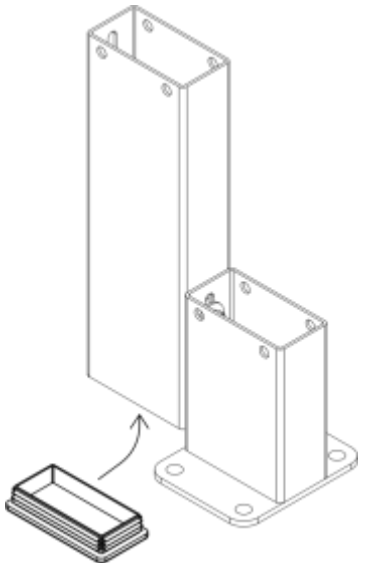
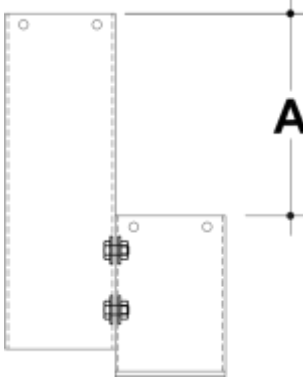
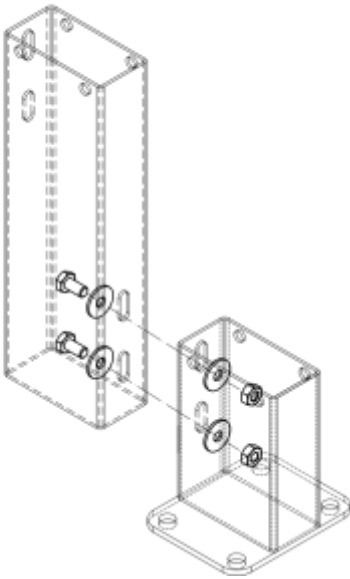
8



9

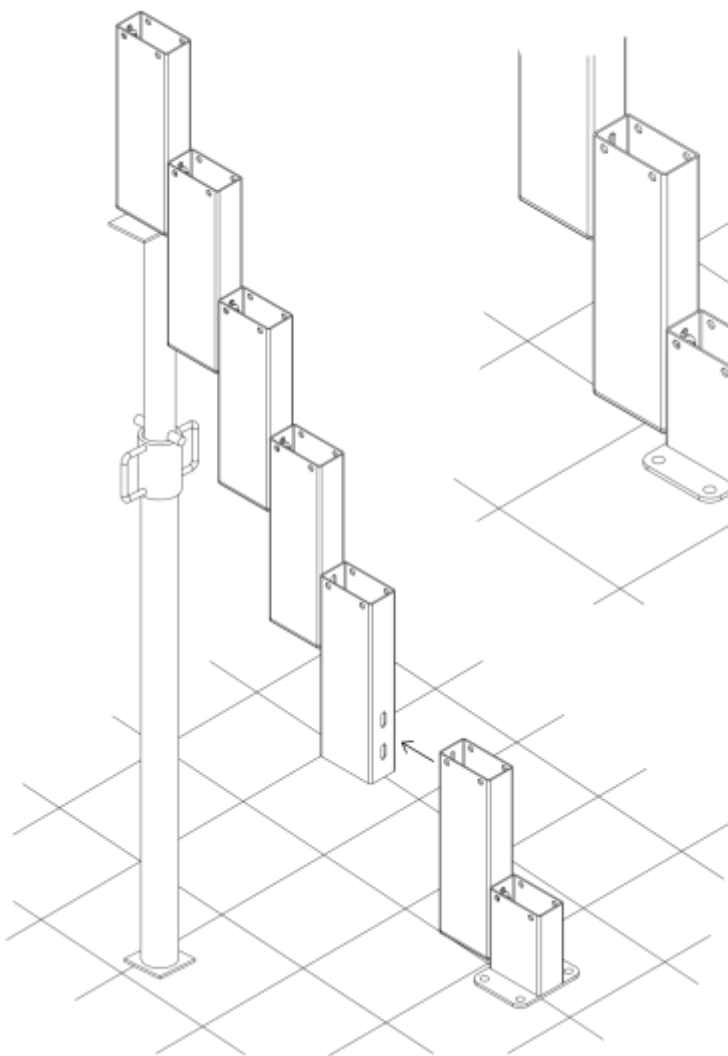


10

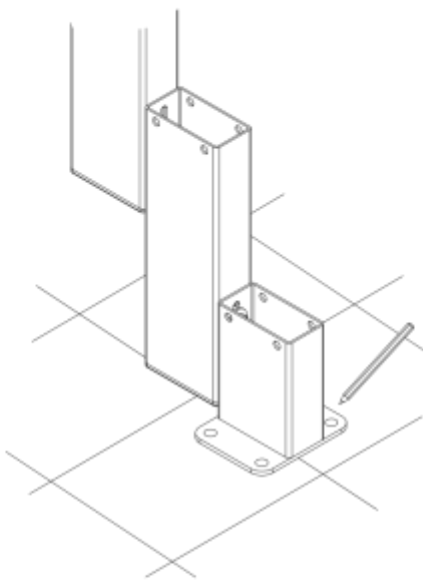




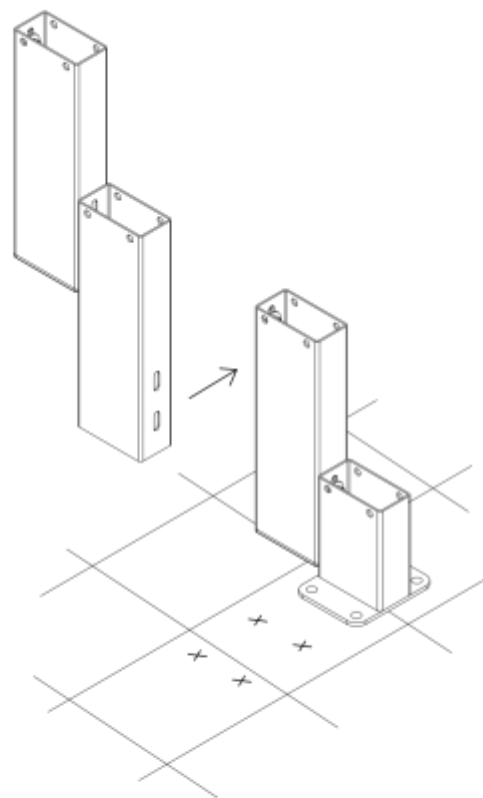
11



12

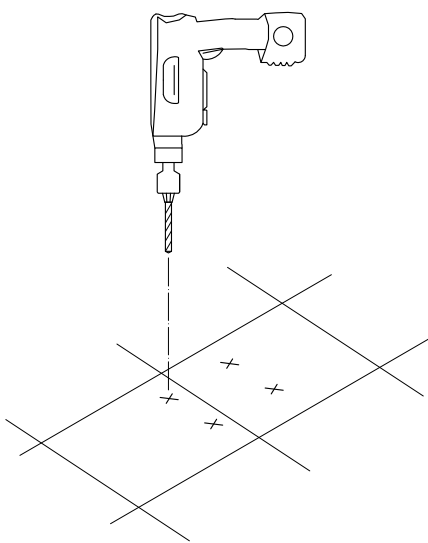


13



14

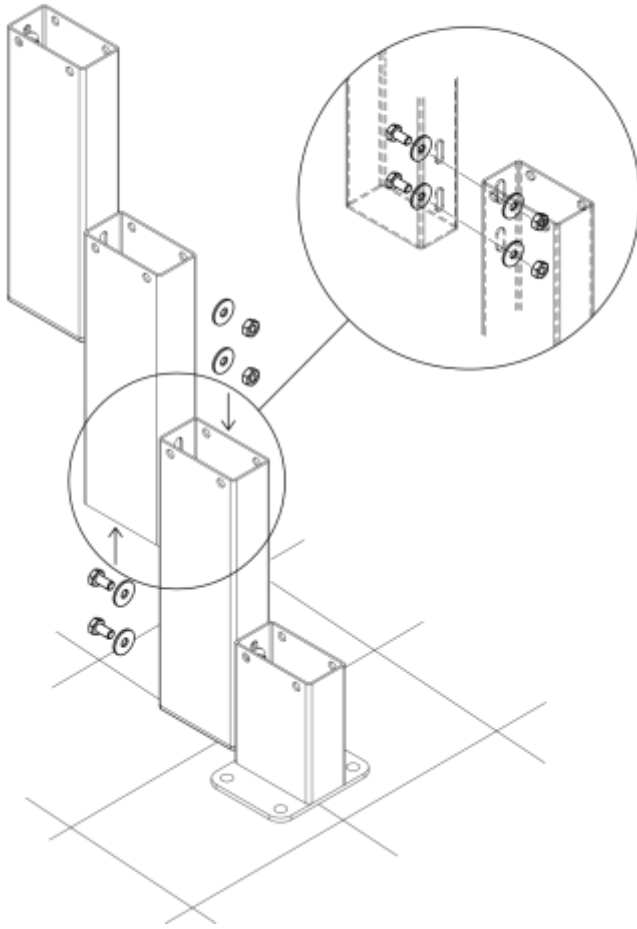
Ø 14 mm



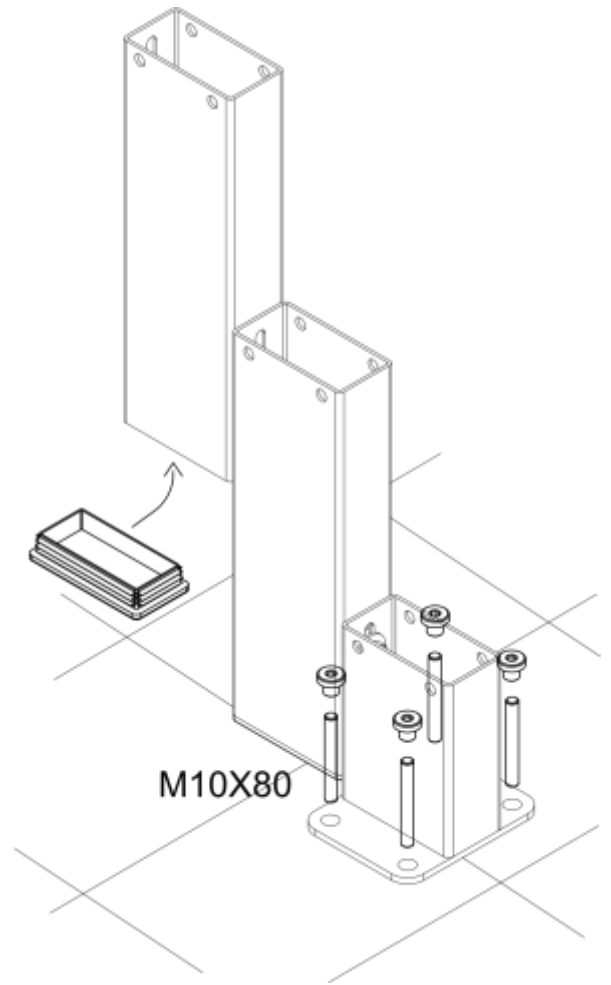
15



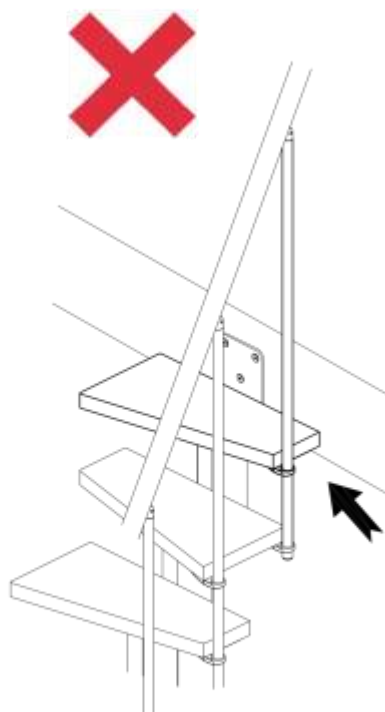
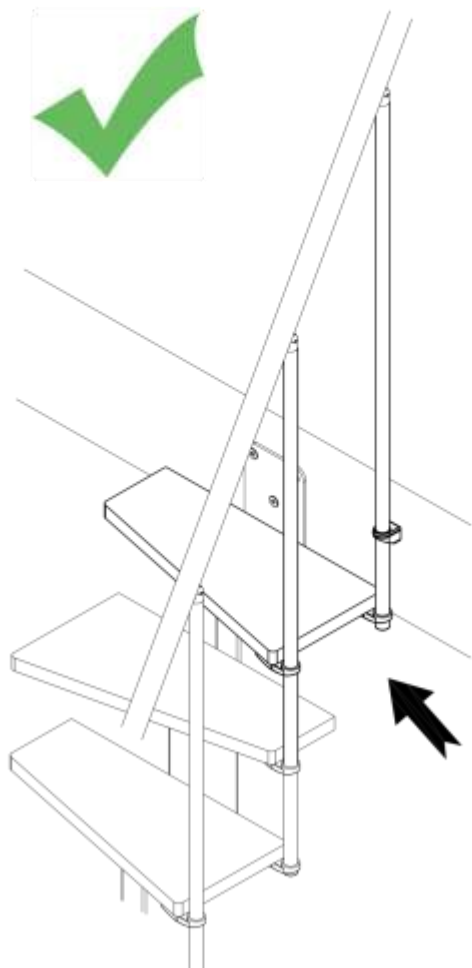
16



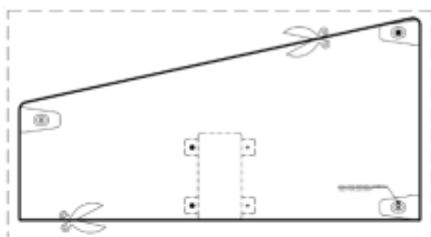
17



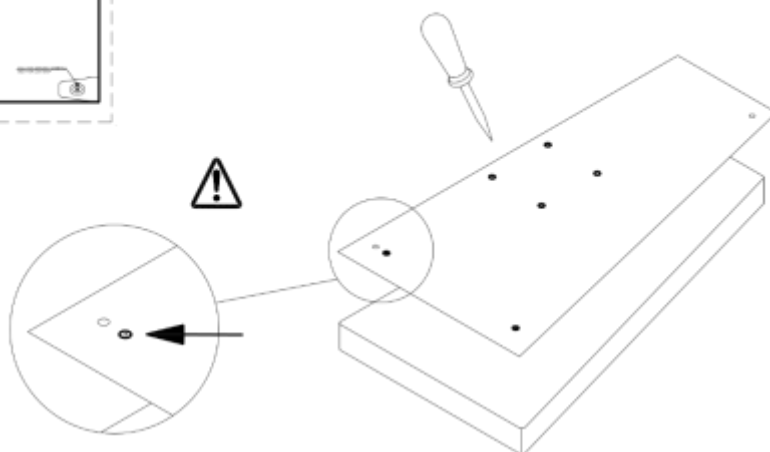
# ランディングの子柱位置



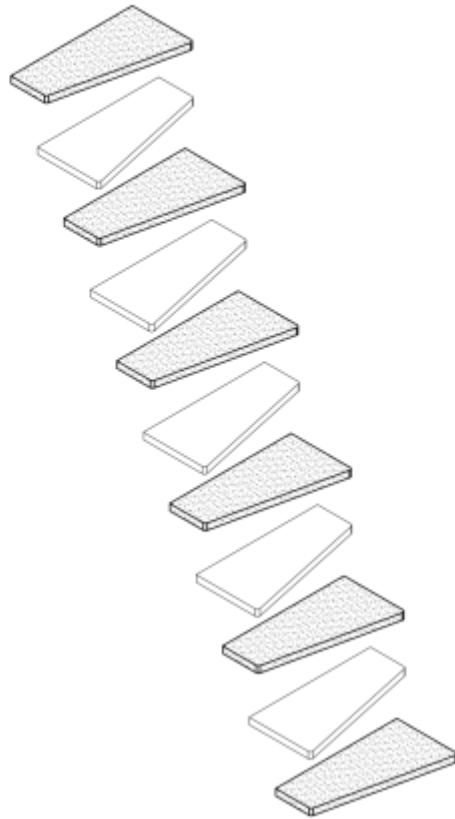
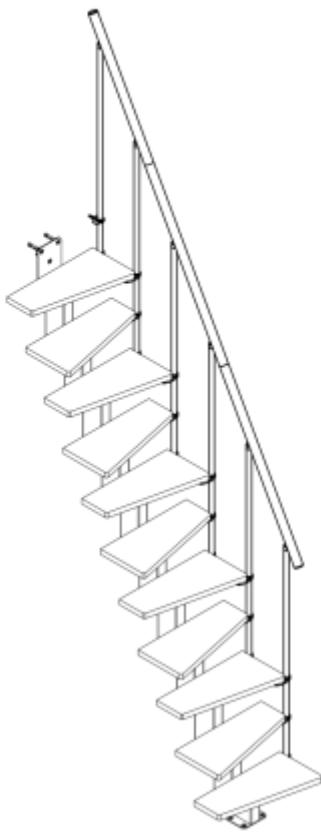
18



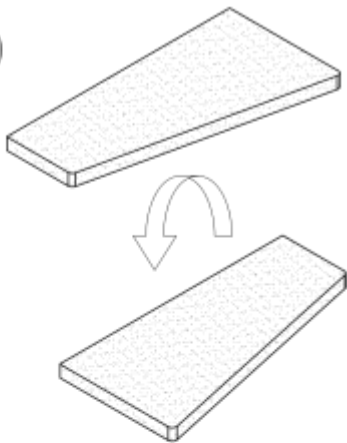
19



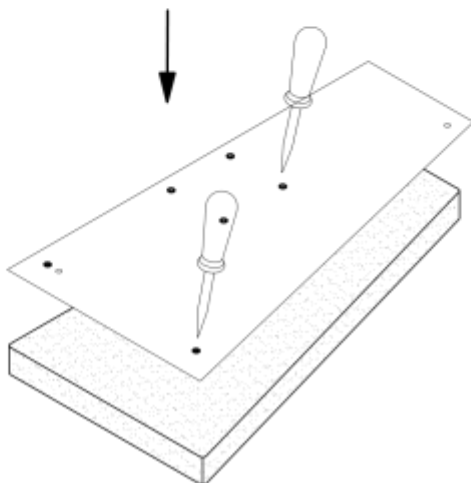
ステップの子柱位置 (右側手摺)



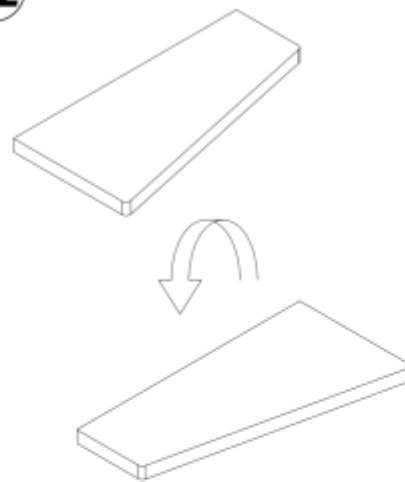
20



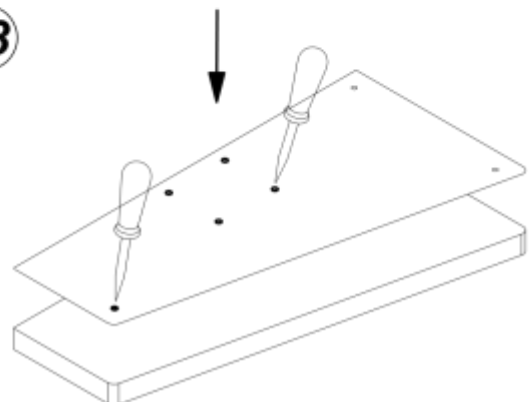
21



22



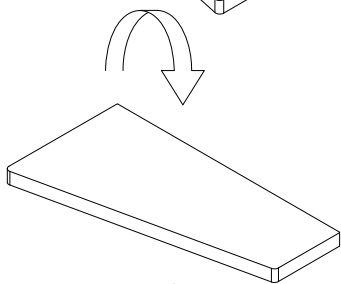
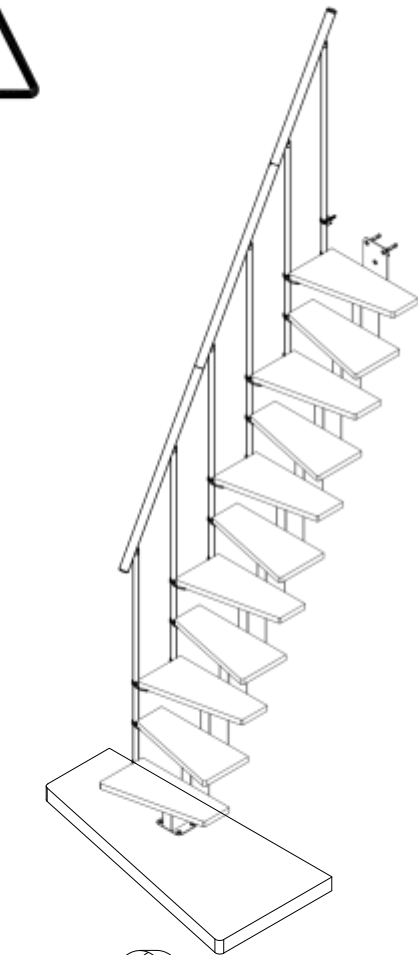
23



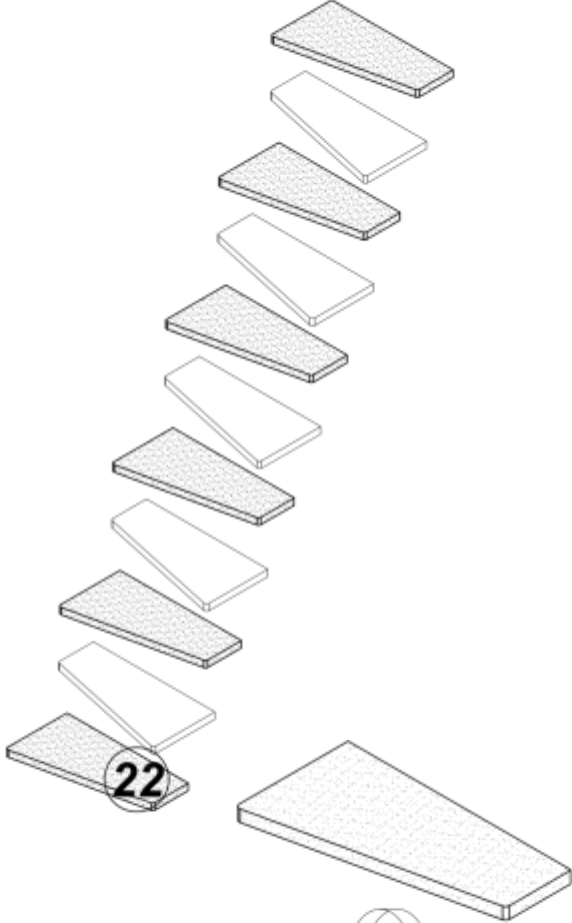
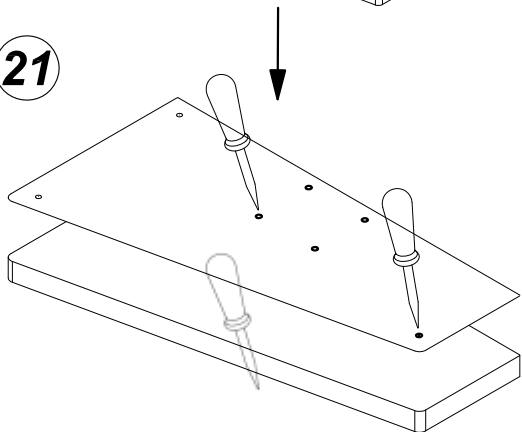
ステップの子柱位置 (左側手摺)



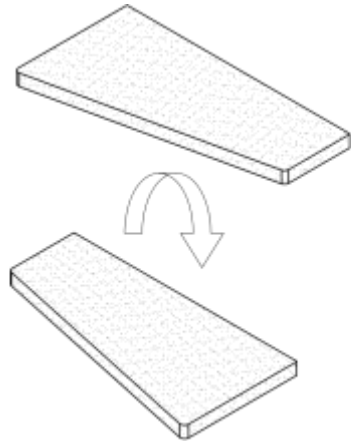
20



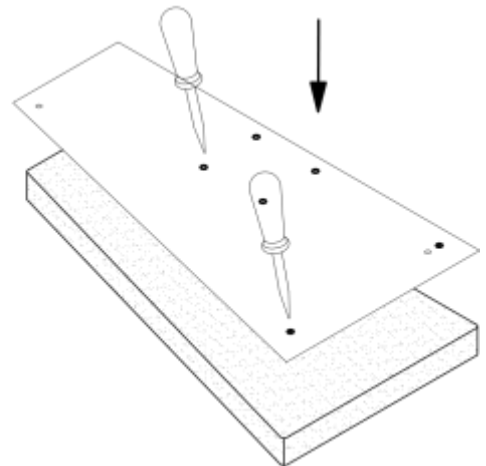
21



22



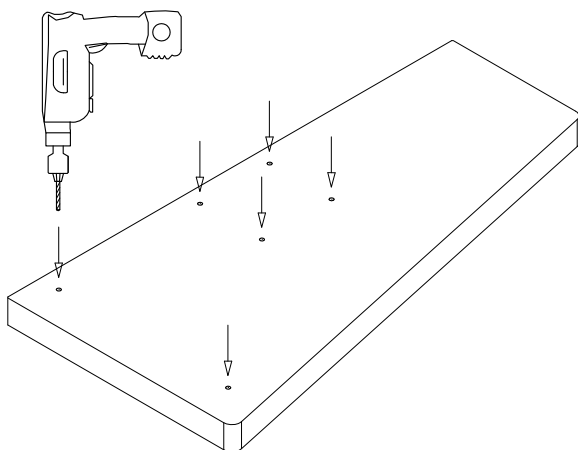
23



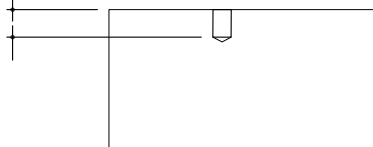
# ステップの穴あけ

24

Ø 4 mm

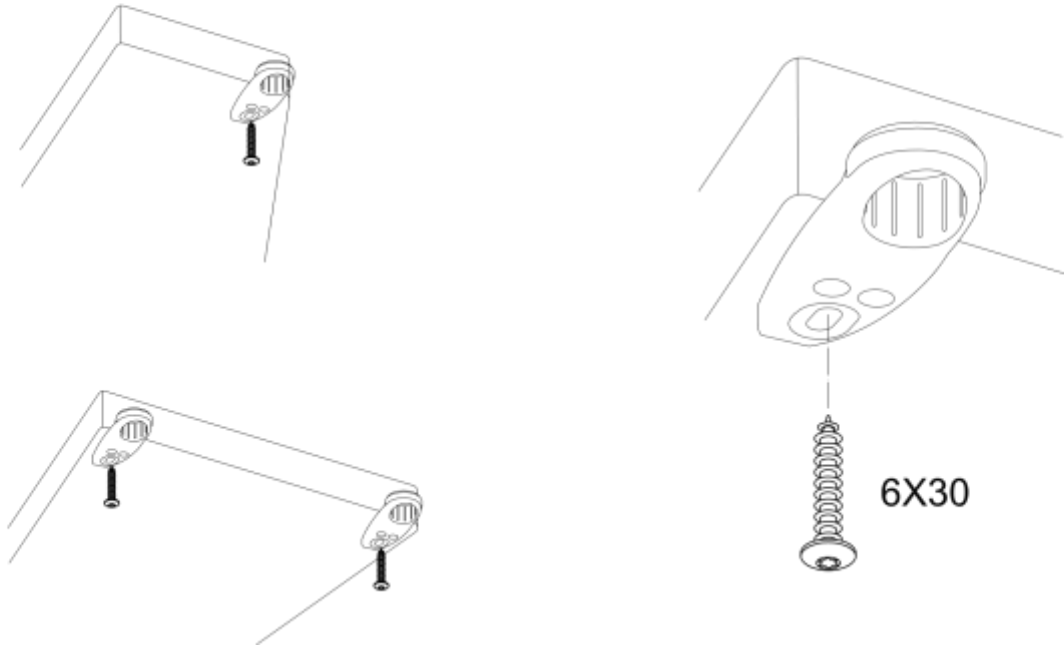


5-6 mm



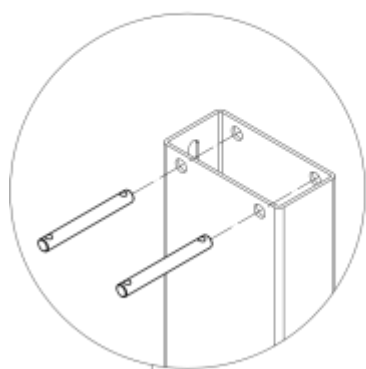
ステップと子柱の接続 (取付方法)

25

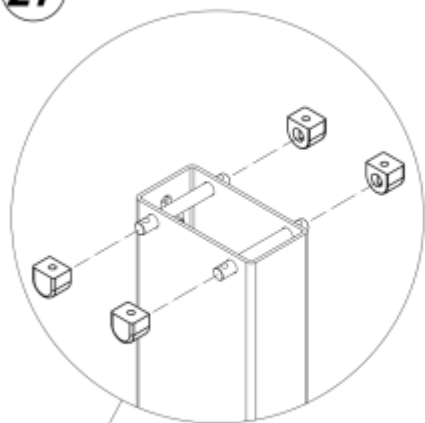


ステップと支柱の固定

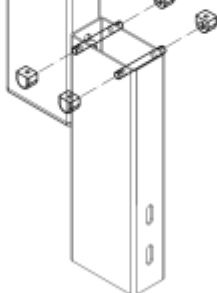
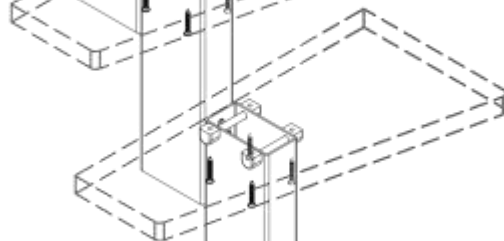
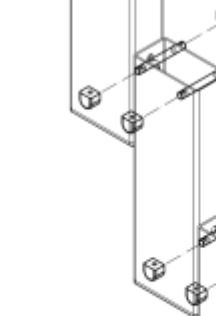
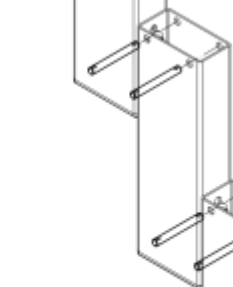
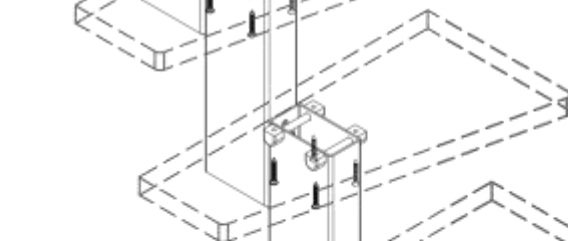
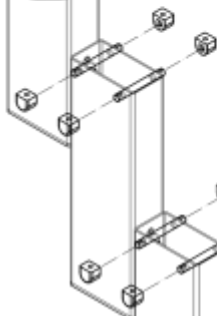
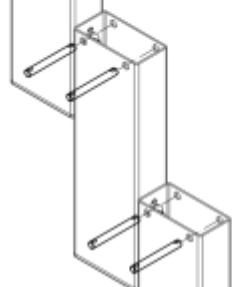
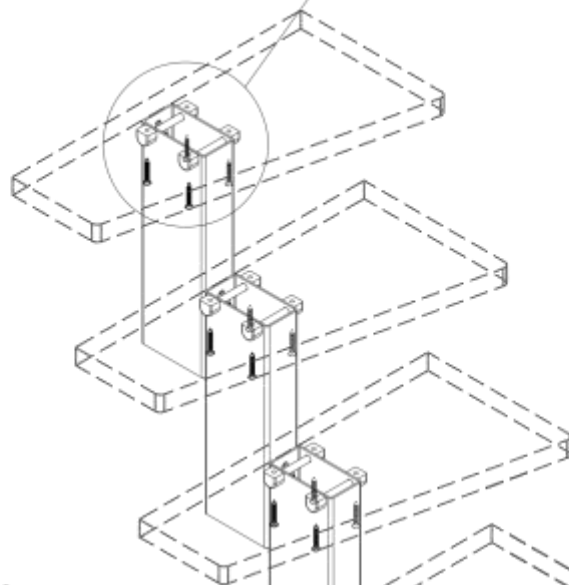
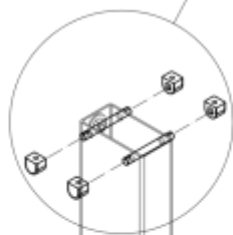
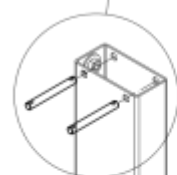
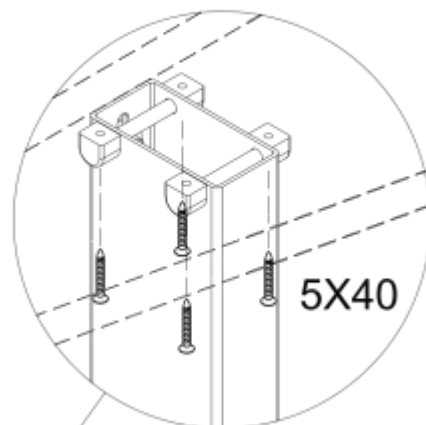
26



27



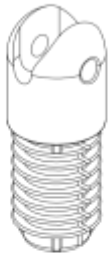
28



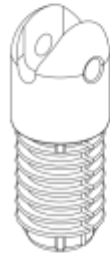


# 子柱と手摺の取付方法

29



1

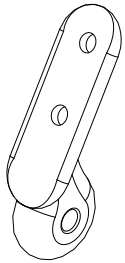


2

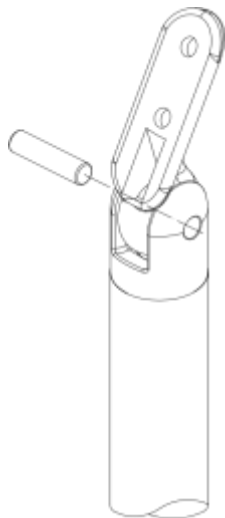
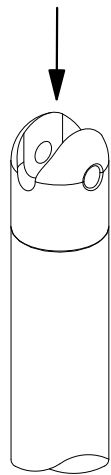


M6x50

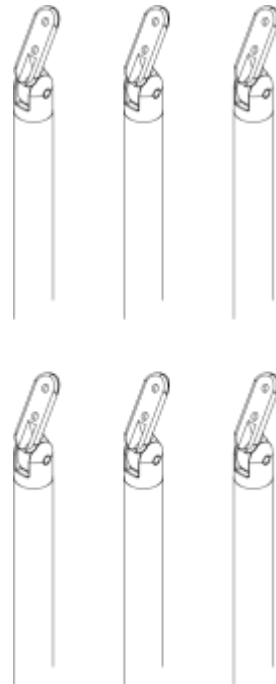
3



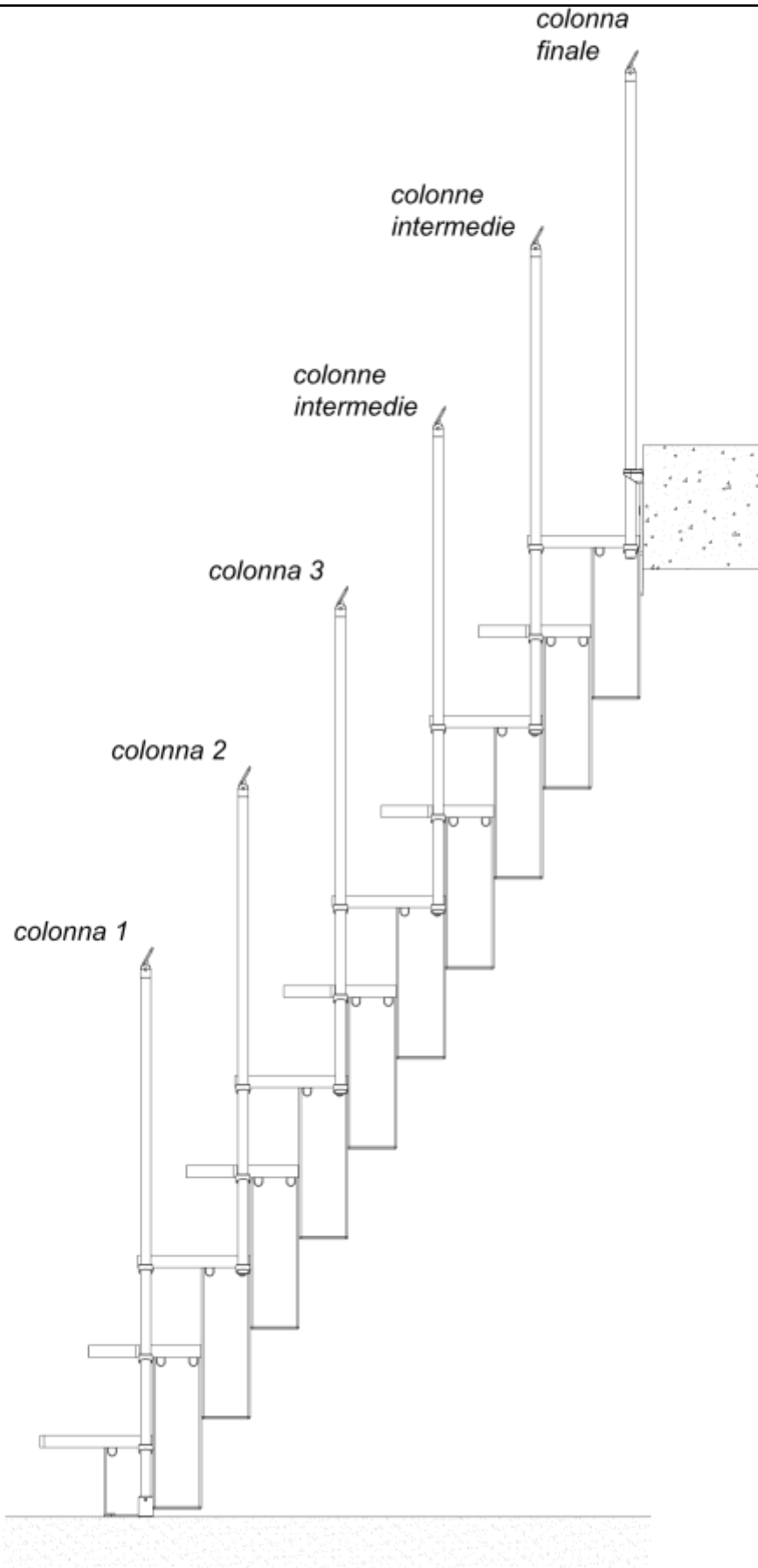
4



5



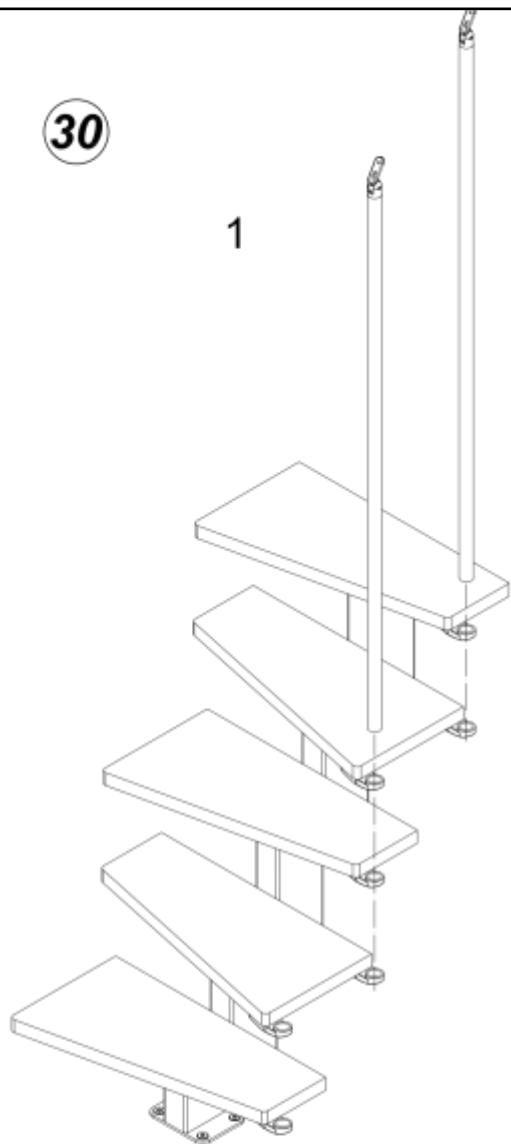
# 子柱の配置



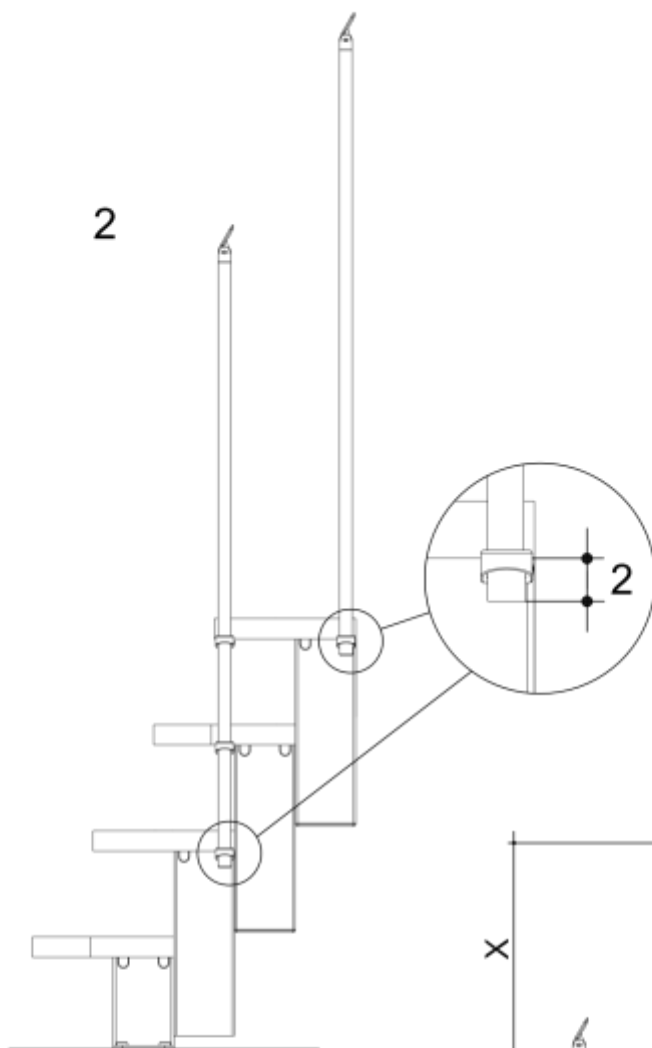
# 子柱の配置

30

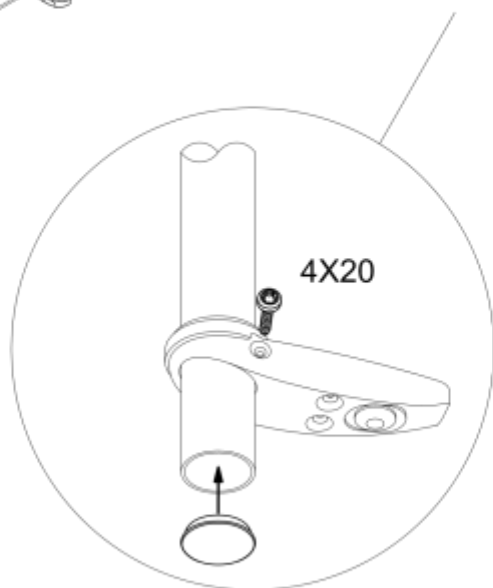
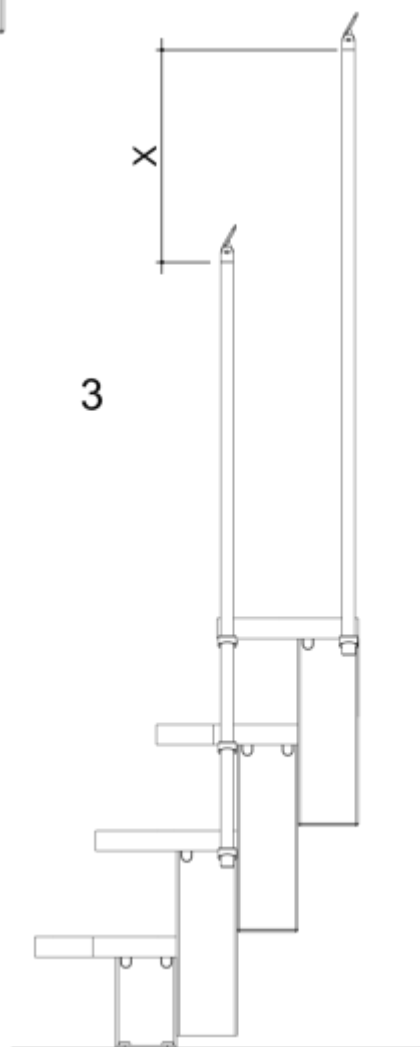
1



2

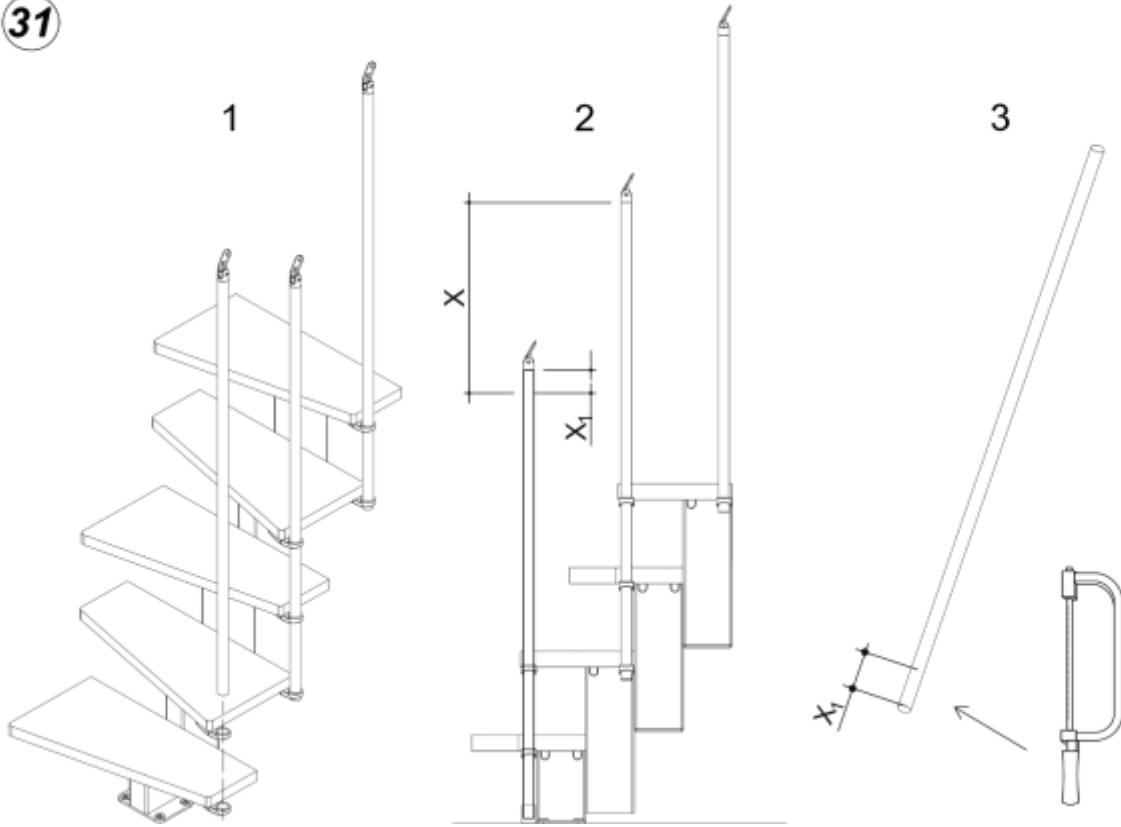


3

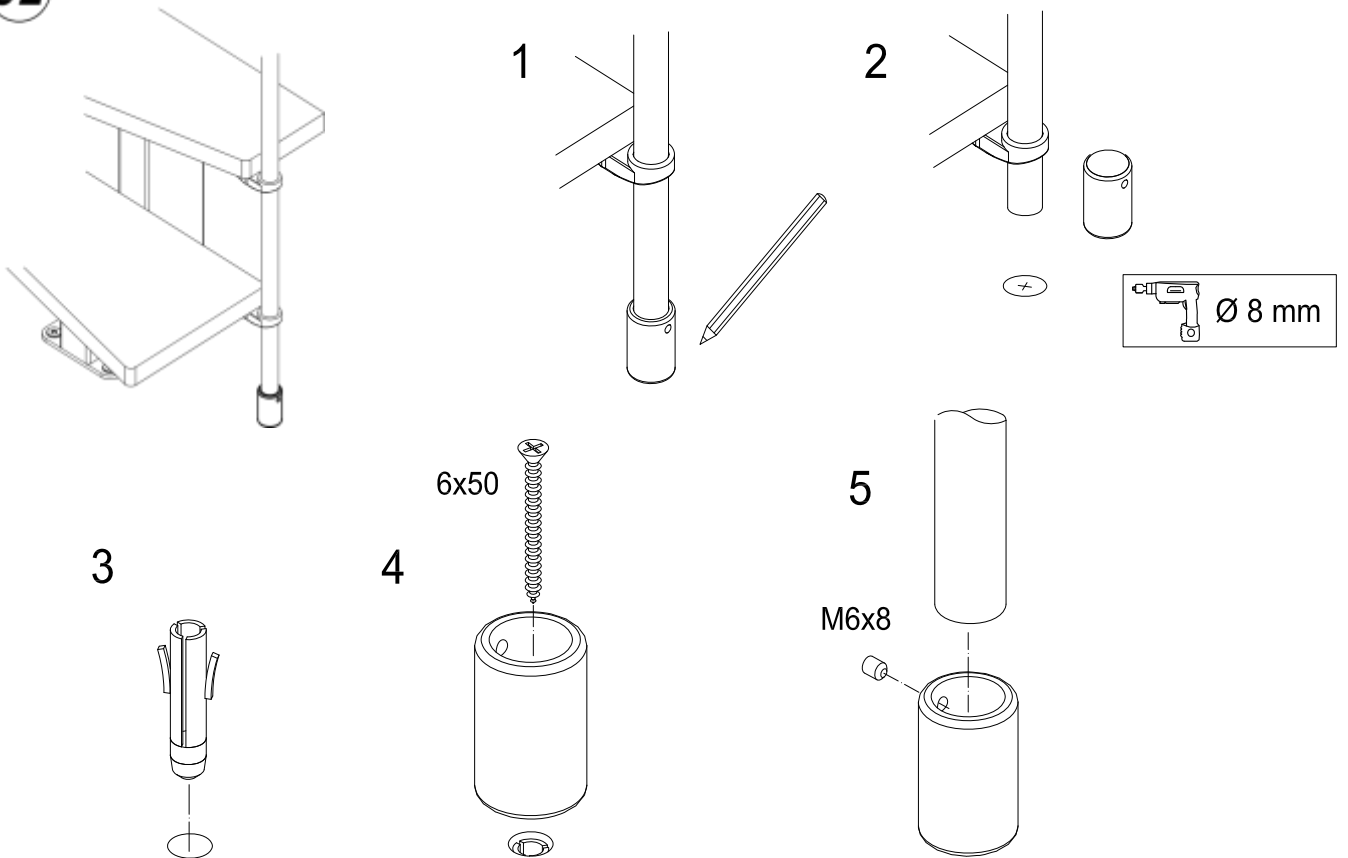


# 子柱の配置

31

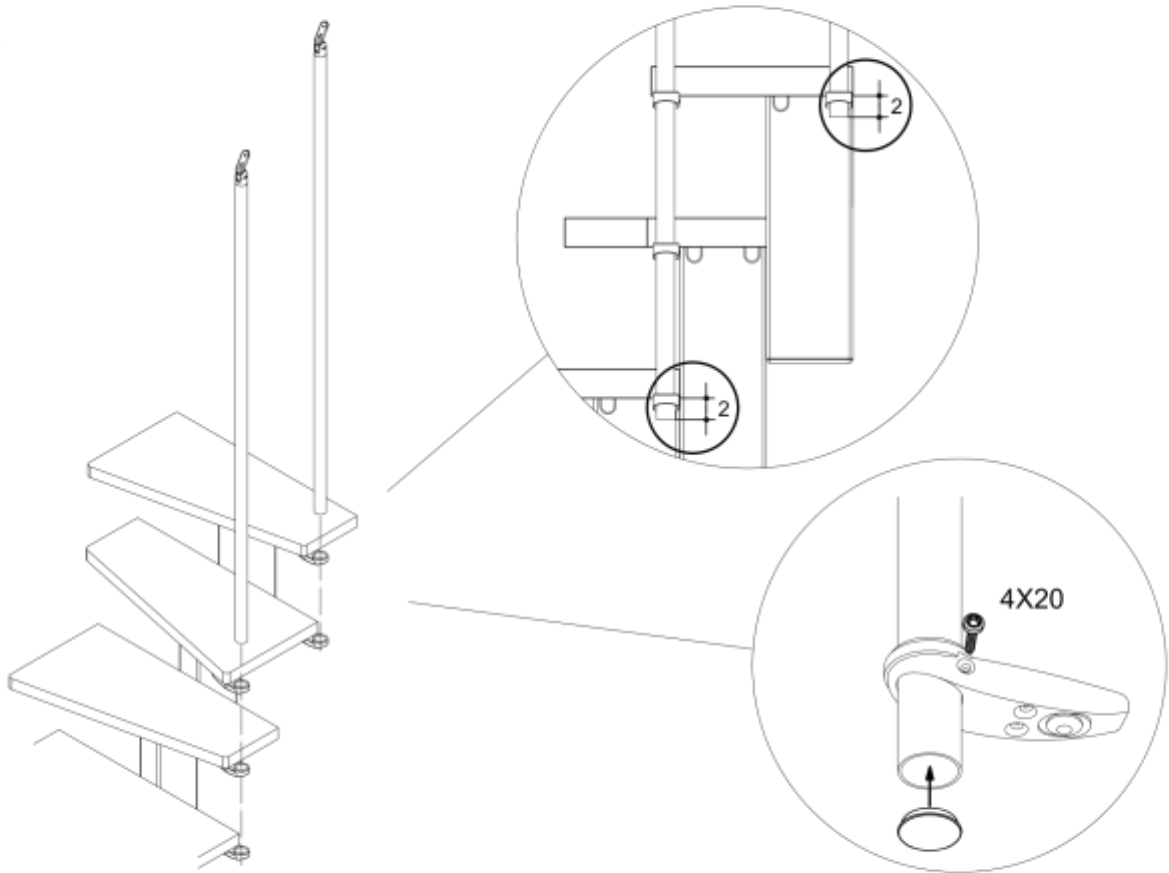


32



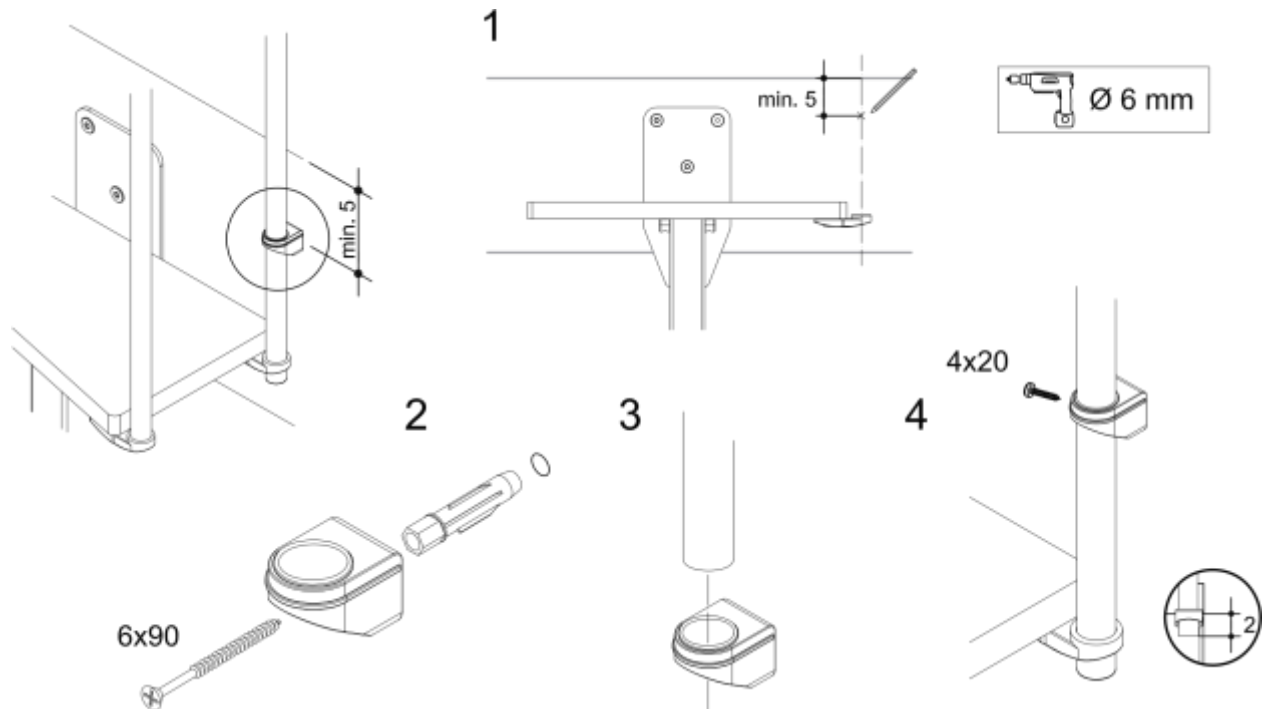
### 子柱の配置 (中間部)

33



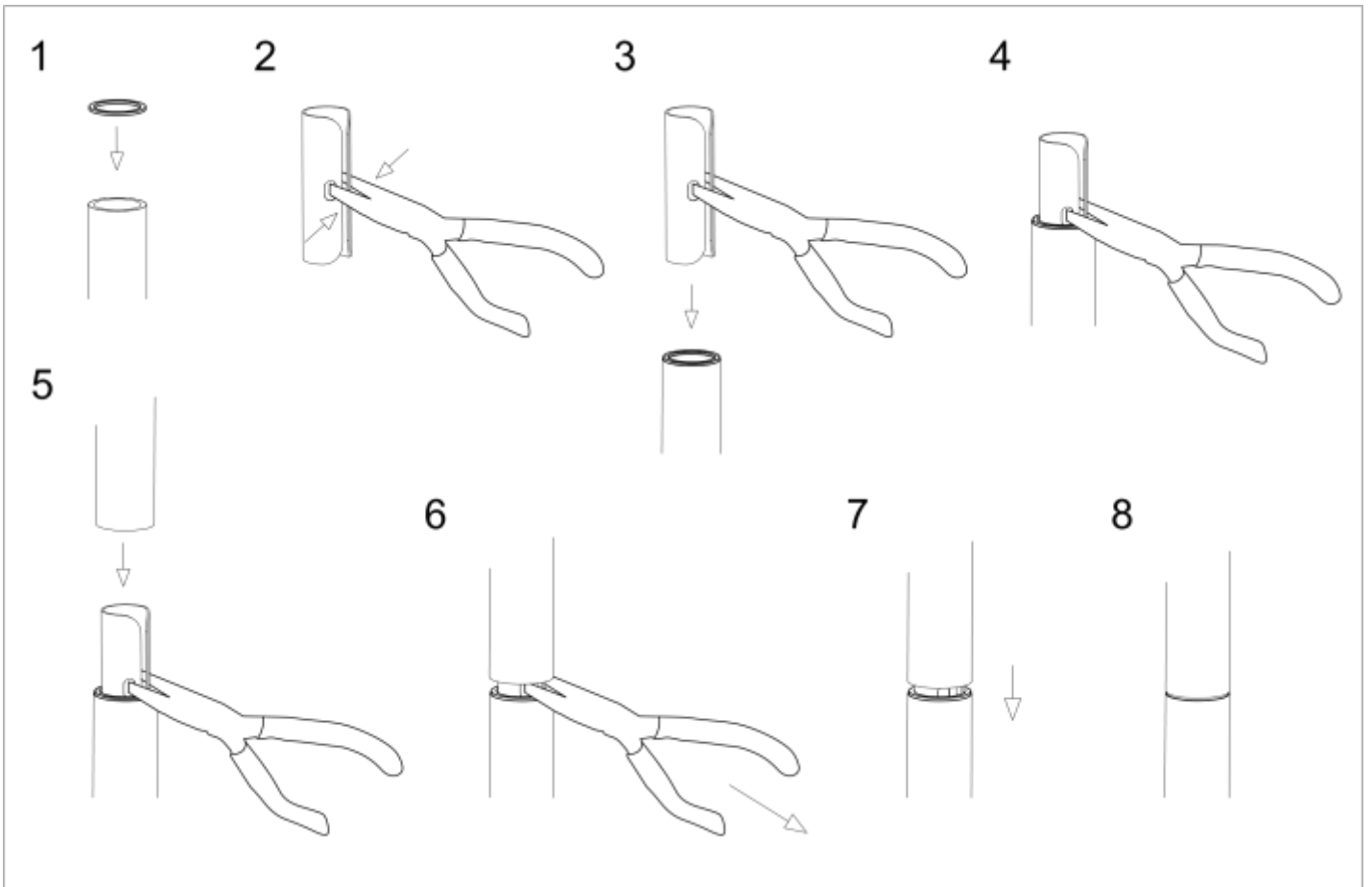
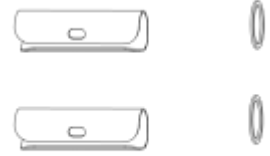
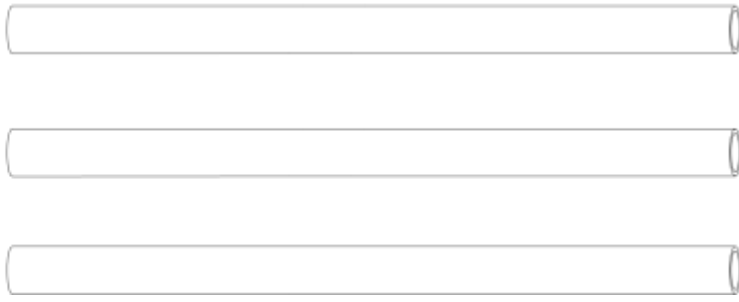
### 子柱の配置 (最上部)

34

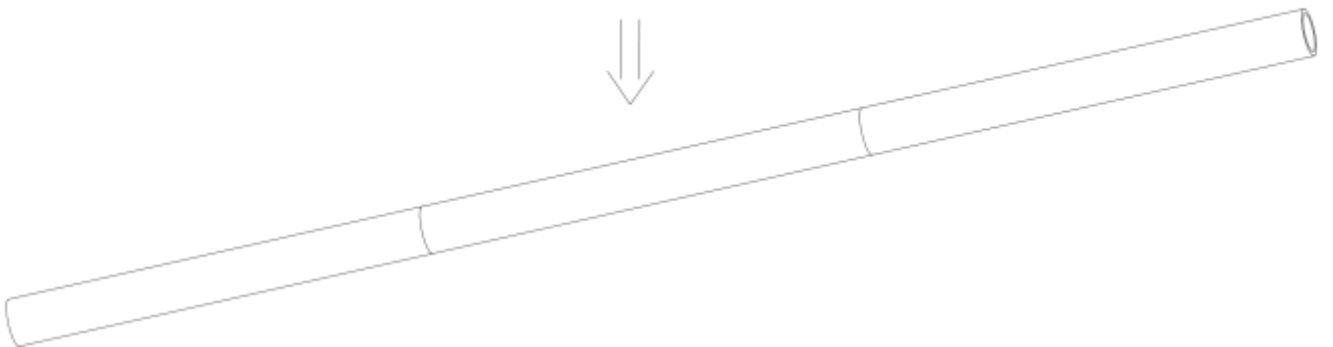


手摺の組み立て

35



x 2



36

